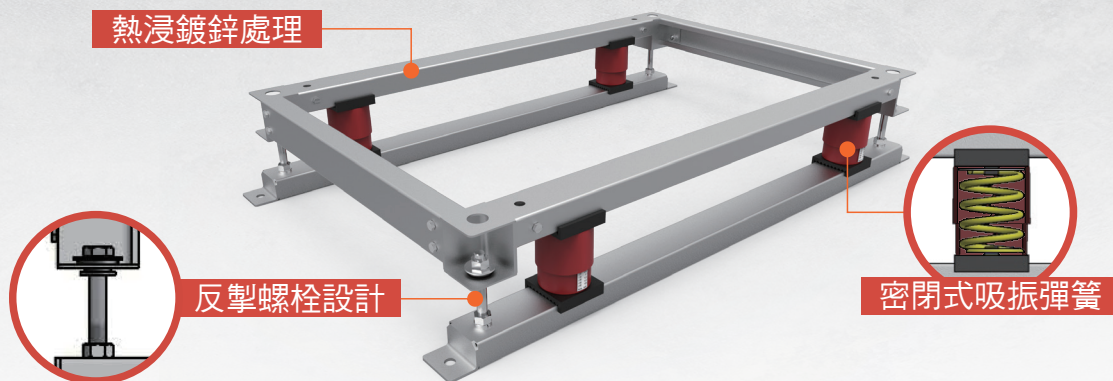


VRV主機專用

CH-B 防振基座



規格

◎CH-B系列(40撓度彈簧)

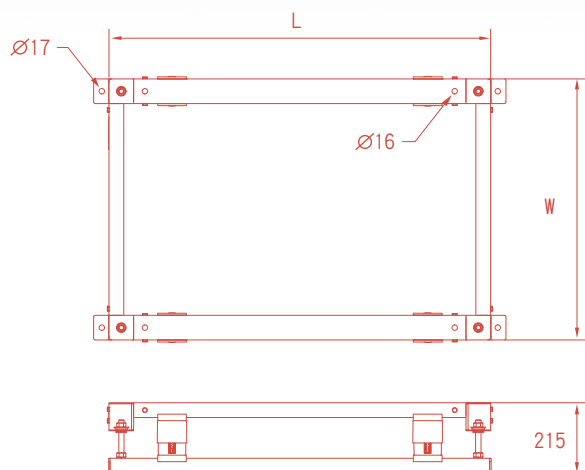
型號	尺寸(mm)		荷重範圍(kgs)
	L	W	
CH-0807-B	830	700	160
CH-0908-B	980	820	320
CH-1008-B	1010	810	320
CH-1108-B	1110	820	320
CH-1208-B	1270	810	600
CH-1308-B	1300	830	600
CH-1808-B	1810	820	640
● CH-1906-B	1980	600	1200
● CH-1908-B	1920	830	800
● CH-2208-B	2230	830	800

◎以上型號的避震器數量為6個。
*荷重範圍僅供參考

特色

1. 外框採熱浸鍍鋅表面處理，而彈簧表面採粉體烤漆處理，防鏽能力佳，皆通過ASTM B-117及CNS 8886鹽霧試驗測試。
2. 彈簧直徑大於下壓至額定撓度之高度的0.8倍，其彈簧壓實時之下壓量大於額定撓度之50%。
3. 彈簧經熱處理及應力消除製程，抗疲勞性佳，回復率可達99%以上。
4. 反擊螺栓設計與外框維持12mm之間隙，避免振動傳遞。
5. 基座尺寸可依客戶需求訂製。

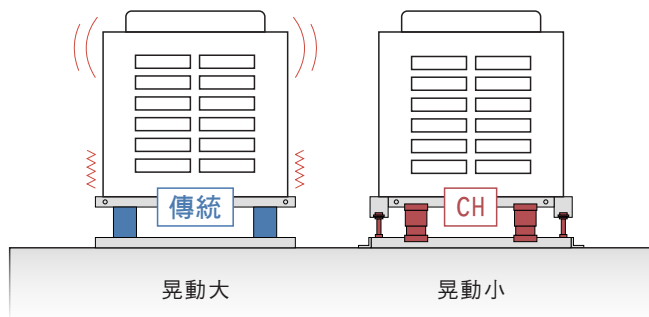
尺寸(mm)



*可依照客戶需求訂製尺寸

用途

氣冷式主機、冷卻水塔、風車。



本公司保有依實際需要，變更本目錄內容之權利。