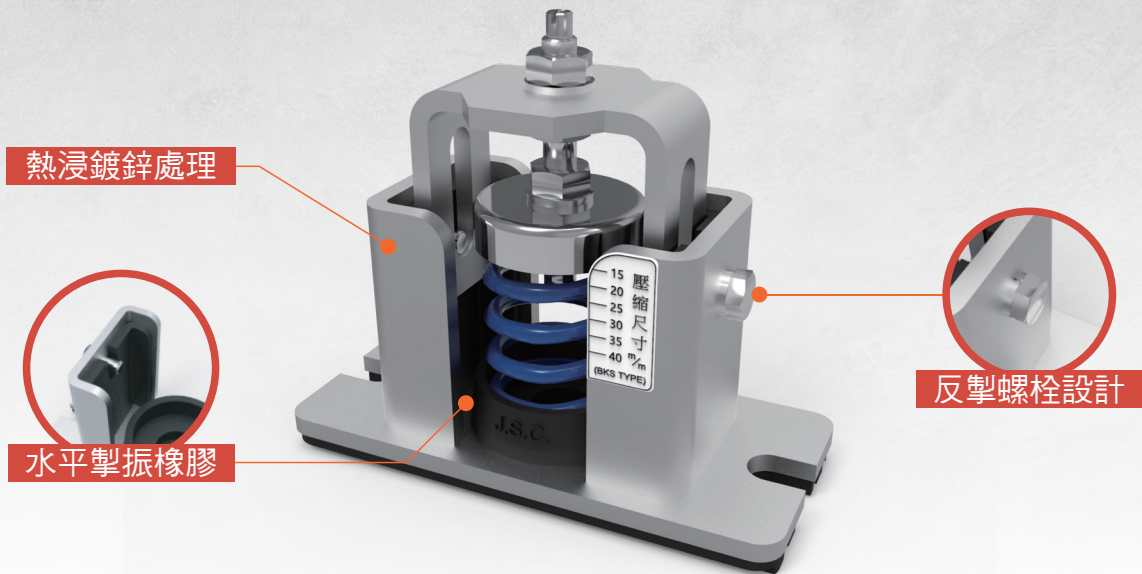


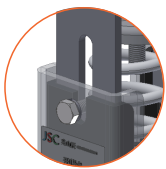
排送風機專用

# BK-B 彈簧式避震器



## 反擊螺栓設計

兩側加裝反擊螺栓，可提升抗震性能，安全性高。

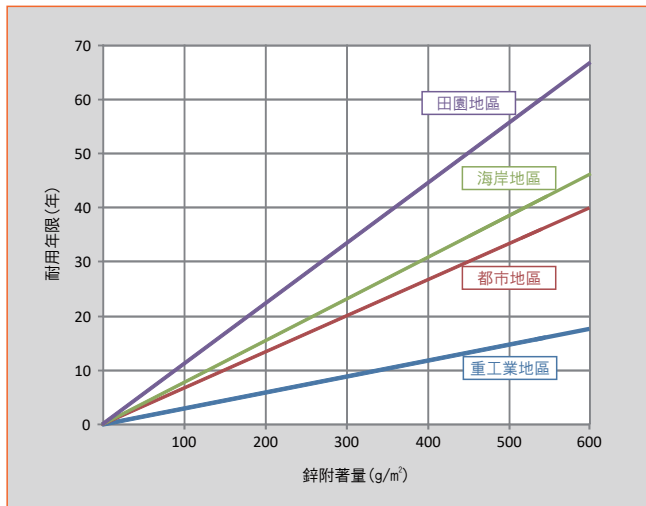


- **反擊螺栓設計**  
使上蓋與底座結合，不易分離，提高安全性。
- **側邊防滑墊**  
水平方向提供設備直立與側向的穩定性。

## 熱浸鍍鋅處理

外框材質為碳鋼，表面採熱浸鍍鋅處理，壽命長。

◎熱浸鍍鋅的耐久年限



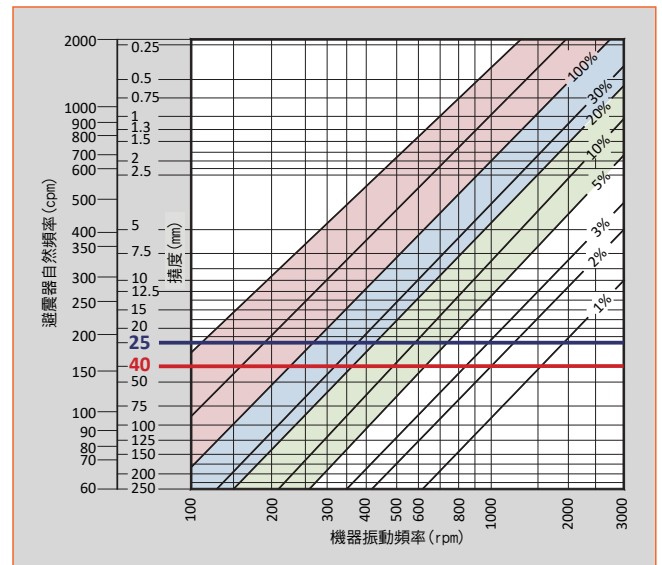
## 吸振螺旋彈簧

彈簧表面採粉體烤漆處理，防鏽能力佳，並能有效消除各類旋轉式或往復式衝擊振動。

◎防振效率對照表

振動頻率 (rpm)	荷重撓度 40mm	荷重撓度 25mm
1750	99.3 %	98.8 %
500	90.2 %	83.3 %
300	67.0 %	34.1 %

◎振動傳導率



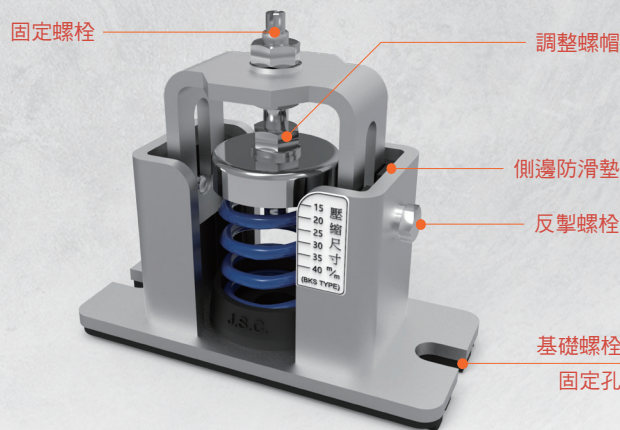
# 特色

1. 外框採熱浸鍍鋅表面處理，而彈簧表面採粉體烤漆處理，防鏽能力佳，皆通過ASTM B-117及CNS 8886鹽霧試驗測試。
2. 彈簧直徑大於下壓至額定撓度之高度的0.8倍，其彈簧壓實時之下壓量大於額定撓度之50%。
3. 彈簧經熱處理及應力消除製程，抗疲勞性佳，回復率可達99%以上。
4. 底部6mm厚之合成膠墊，提供吸音止滑功能。
5. 水平方向提供設備直立與側向的穩定性，設計6mm以上之側邊防滑墊防止噪音產生。

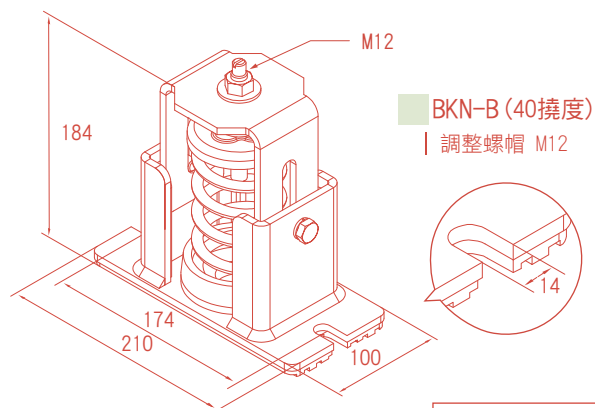
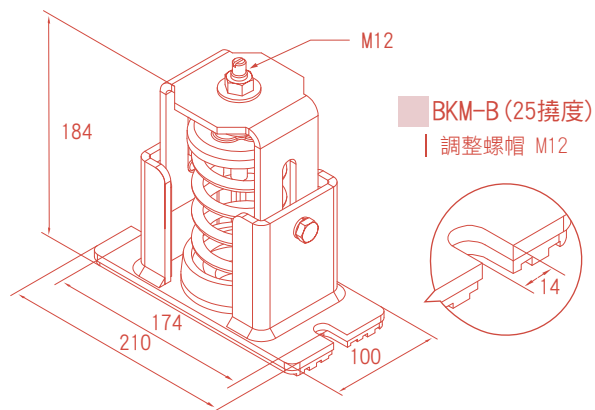
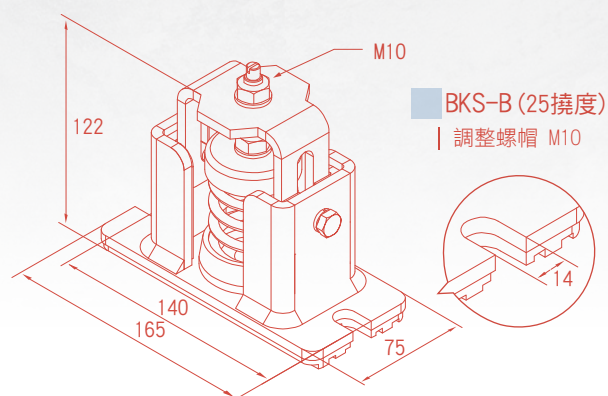
# 規格

## ◎BK-B系列

型號	荷重範圍 (kgs)	彈性係數 (kg/mm)	彈簧顏色
BKS-B	BKS-020-B	10~20	黃
	BKS-030-B	20~30	深綠
	BKS-050-B	30~50	紅
	BKS-070-B	50~70	藍
	BKS-090-B	70~90	褐
	BKS-120-B	90~120	灰
	BKS-150-B	120~150	白
	BKS-180-B	150~180	橙
	BKS-250-B	180~250	綠
BKM-B	BKM-100-B	50~100	黃
	BKM-150-B	100~150	白
	BKM-200-B	150~200	深綠
	BKM-250-B	200~250	紅
	BKM-300-B	250~300	藍
	BKM-400-B	300~400	褐
	BKM-500-B	400~500	紅
	BKM-600-B	500~600	灰
	BKM-700-B	600~700	黃
	BKM-850-B	700~850	土黃
BKM-1000-B	850~1000	深綠	
BKN-B	BKN-150-B	75~150	藍
	BKN-200-B	150~200	褐
	BKN-350-B	200~350	灰
	BKN-450-B	350~450	紅
	BKN-650-B	450~650	綠
	BKN-850-B	650~850	深綠
BKN-1000-B	850~1000	黃	



# 尺寸 (mm)



※專利案號：M532523

本公司保有依實際需要，變更本目錄內容之權利。