

# SWB 懸吊掣震組

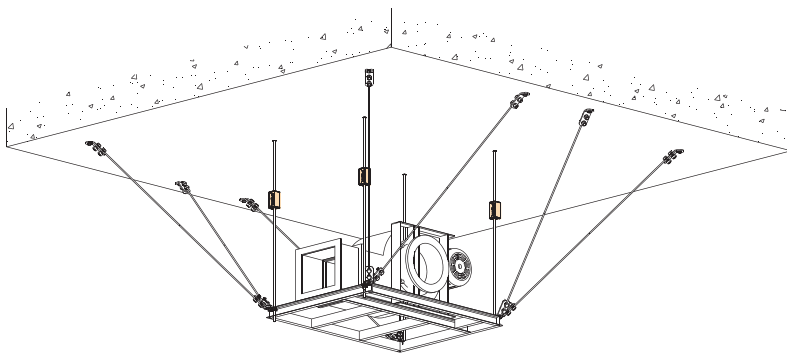
## 特性：

- 結構堅固、安全性高。
- 多角度安裝設計，方便安裝角度調整。
- 鐵件表面耐候性處理。
- 鍍鋅航空鋼索，耐用性高。

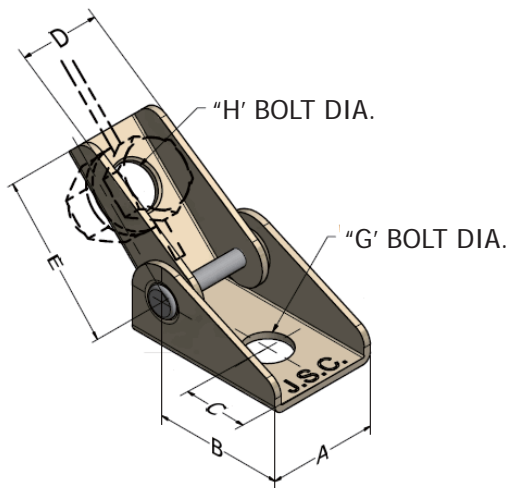


## 主要用途：

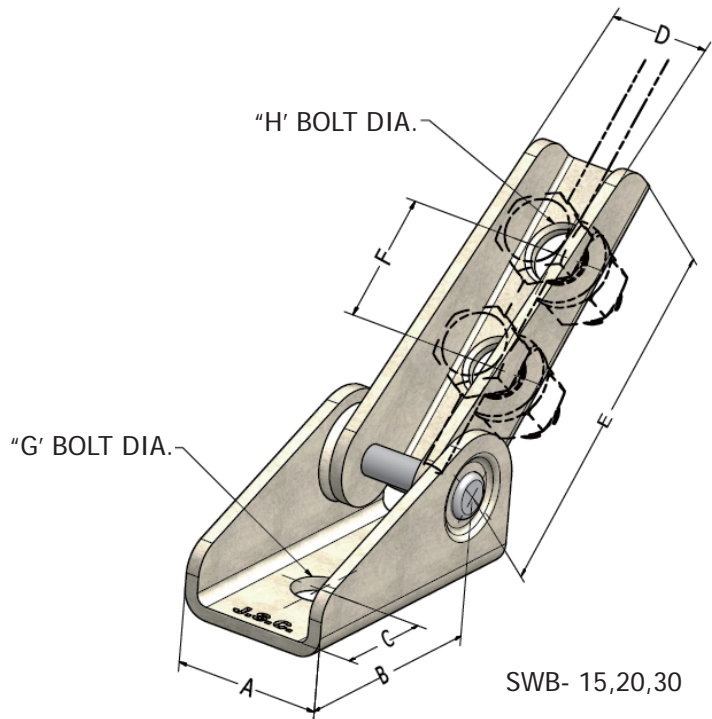
- 管路掣震。
- 懸吊式設備掣震。
- 落地式設備掣震。



設備掣震示意圖



SWB-10



SWB- 15,20,30

型號	尺寸 (mm)								鋼索直徑 inch	最大受力 Kg
	A	B	C	D	E	F	G	H		
SWB-10	32	38	19	23.5	42	無	13	13	1/8"	300
SWB-15	35	50	25	25	80	32	13	13	5/32"	650
SWB-20	50	75	35	34	115	40	18	18	3/16"	1200
SWB-30	50	75	35	34	115	40	18	18	1/4"	2000