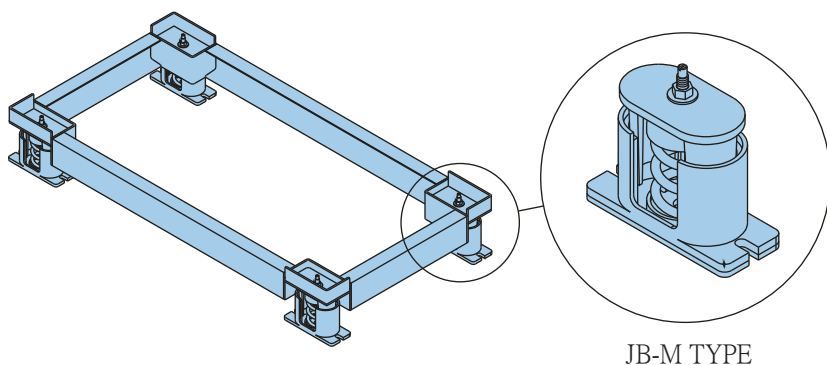


## CA 防震基座



JB-M TYPE

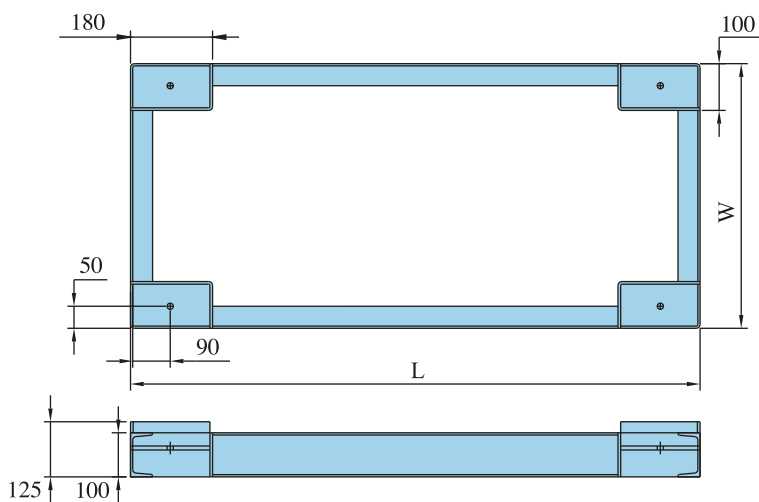
### 特性：

- CA 型防震基座係為箱型冷氣機專用基座設計，適用箱型機之按裝特性，使用方便。
- CA 型防震基座應配合JB-M 型避震器使用。
- CA 型防震基座係以4” 槽鋼製作，並經熱浸鍍鋅防銹處理，使用壽命長。

### 主要用途：

- 箱型冷氣機。

表面塗裝：熱浸鍍鋅



| 型號     | 尺寸 (mm) |      | 參考機型         |
|--------|---------|------|--------------|
|        | L       | W    |              |
| CA-105 | 950     | 510  | TC-5JAM (大同) |
| CA-110 | 1470    | 510  | TC-10JAM     |
| CA-115 | 1470    | 720  | TC-15JAM     |
| CA-120 | 1810    | 720  | TC-20JAM     |
| CA-130 | 1760    | 1050 | TC-30JAM     |
| CA-140 | 1960    | 1200 | TC-40JAM     |
| CA-205 | 980     | 485  | PW0532C (東元) |
| CA-210 | 1200    | 635  | PW1082C      |
| CA-215 | 1640    | 635  | PW1532C      |
| CA-220 | 1860    | 635  | PW2082C      |
| CA-230 | 1910    | 1088 | PW3051C      |
| CA-240 | 1920    | 1250 | PW4041C      |
| CA-305 | 800     | 500  | PR-51W (日立)  |
| CA-308 | 1100    | 500  | PR-81W       |
| CA-310 | 1400    | 500  | PR-101W      |
| CA-315 | 1400    | 750  | PR-151W      |
| CA-320 | 1700    | 750  | PR-201W      |
| CA-330 | 2000    | 880  | PR-310W      |

\* CA型基座不含避震器，請另行選購。