

高精度·高效能

SE 薄膜式避震器



高精度調整閥

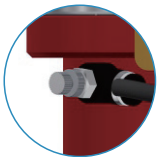
安裝簡單，可依設備重量搭配數量。



- 水平調整閥 (專利案號：M463163)
荷重變更時，可自動調整水平，
精度 $\pm 0.05\text{mm}$ 。



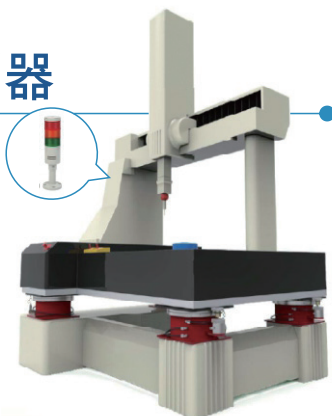
- 安全洩氣閥
荷重變更時，可避免橡膠薄膜
受到破壞。



- 流速調整閥
透過氣體流速調整，將除振性能及
阻尼性達到最佳化。

高度異常檢測器

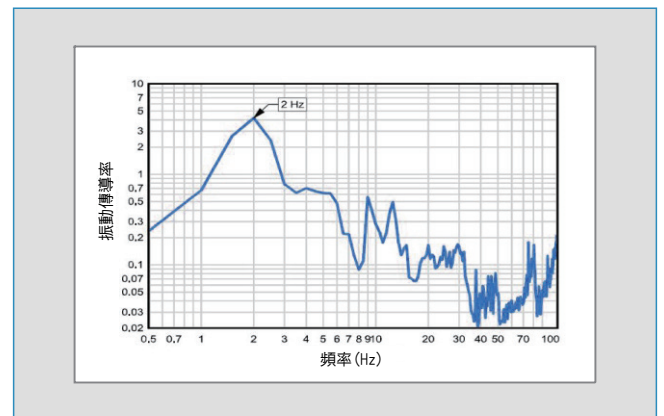
- 高度異常檢測器 (選配)
可偵測避震器使用
之狀態。



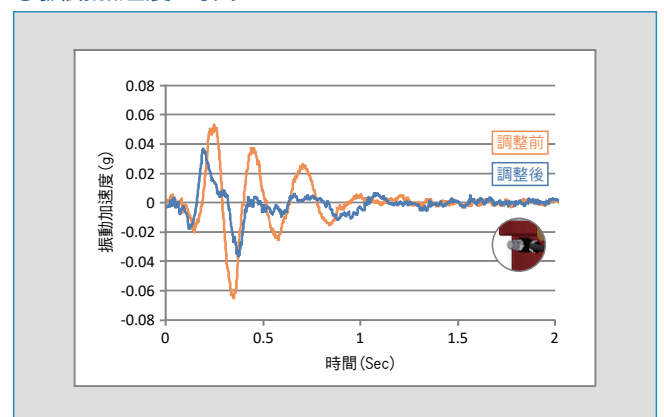
橡膠薄膜設計

厚度1mm橡膠薄膜包覆空氣除振，防振效率高。

◎振動傳導率(垂直)



◎振動加速度x時間



特色

1. SE薄膜式避震器是利用空氣防振，可有效消除振動，防振效率高。
2. 裝有機械式水平調整閥，荷重變更時可自動調整水平，精度 $\pm 0.05\text{mm}$ 。
3. 安裝簡單，可依設備重量搭配數量。
4. 避震器最低自然頻率 2.0Hz 。
5. 安全洩氣閥設計，可保護荷重變更時橡膠膜的壽命。
6. 最大使用內壓為 4.5kg/cm^2 (0.44Mpa)。
7. 作動高度範圍為 $155\pm 3\text{mm}$ 。

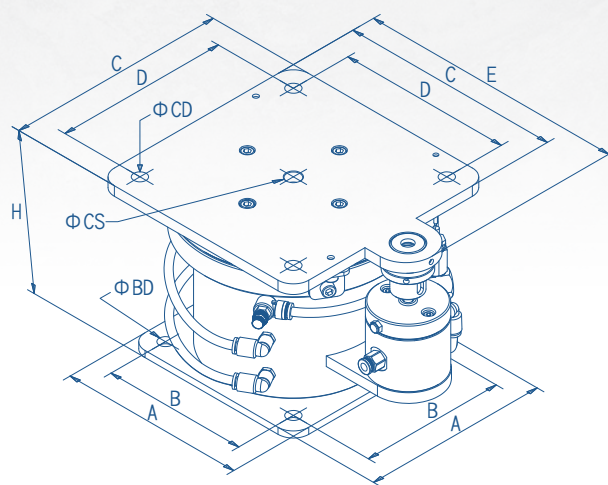


用途

AOI量測設備、儀器花崗石平台、輪廓形狀測定儀、三次元量測儀器、半導體檢查裝置、光學實驗設備、電子實驗儀器及其它精密設備。



尺寸



規格

◎SE系列

型號	尺寸(mm)									荷重範圍(kgs)
	A	B	C	D	E	H	ΦCS	ΦCD	ΦBD	
SE-100	140	115	160	135	202	147	M10	9	11	60~110
SE-200	140	115	160	135	202	147	M10	9	11	100~220
SE-400	160	125	190	150	237	147	M12	12	12	200~480
SE-700	200	160	220	180	267	147	M12	12	12	400~720
SE-1200	250	200	270	230	318	147	M16	14	14	900~1250
SE-2000	350	300	380	340	425	147	M16	14	14	1200~2500

配件

1. 空壓PU管 $4\text{mm}\times 6\text{mm}$
2. 六角板手#3

※專利案號：M463163

本公司保有依實際需要，變更本目錄內容之權利。