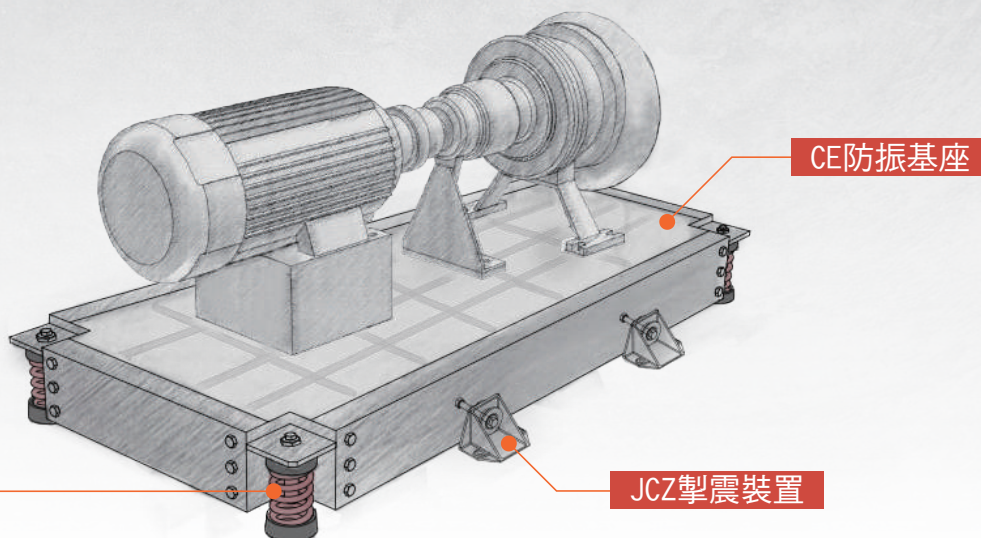


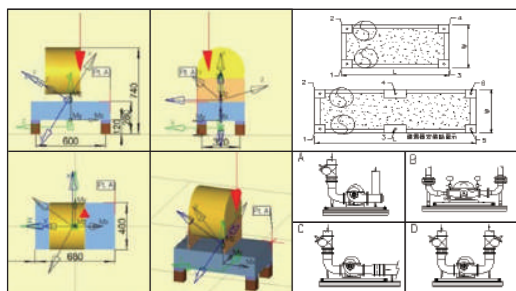
搭配CE基座使用

JC 彈簧式避震器



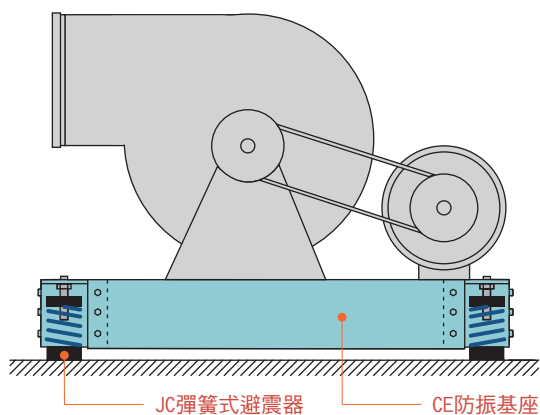
提供偏重計算

使用軟體模擬計算出各點偏重，並選擇適合荷重的避震器，依計算書位置提供專業的安裝規劃。



基座專用避震器

搭配CE防振基座，可利用調整螺栓調整高度及水平，提升抗振性能。



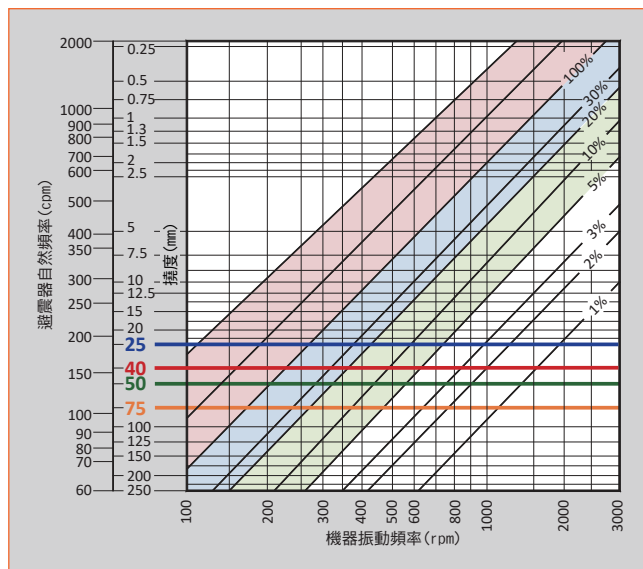
吸振螺旋彈簧

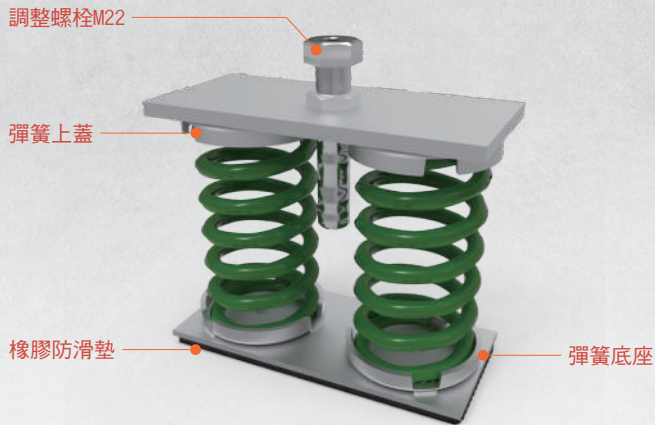
彈簧以25、40、50、75撓度自然頻率值設計，採粉體烤漆處理，防鏽能力佳，並能有效消除各類設備振動。

◎防振效率對照表

振動頻率 (rpm)	荷重撓度 25mm	荷重撓度 40mm	荷重撓度 50mm	荷重撓度 75mm
1750	98.8 %	99.3 %	99.4 %	99.6 %
500	83.3 %	90.2 %	92.3 %	95.0 %
300	34.1 %	67.0 %	75.2 %	84.7 %

◎振動傳導率

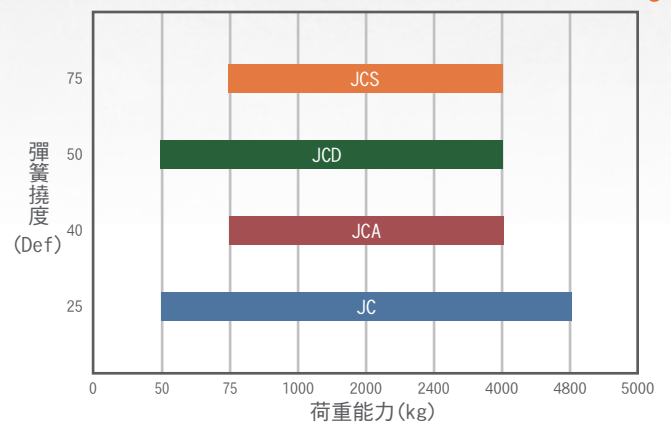




特色

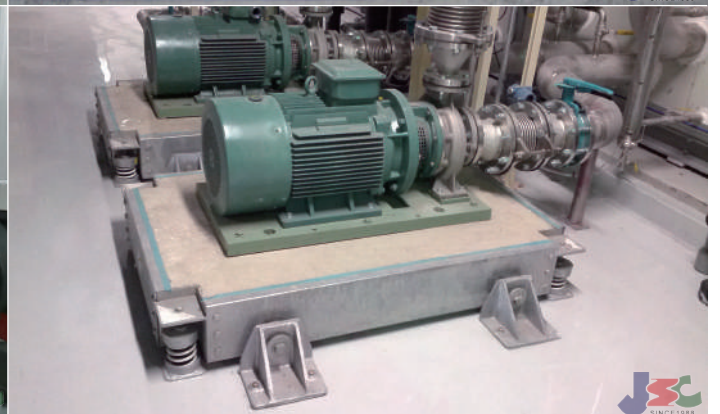
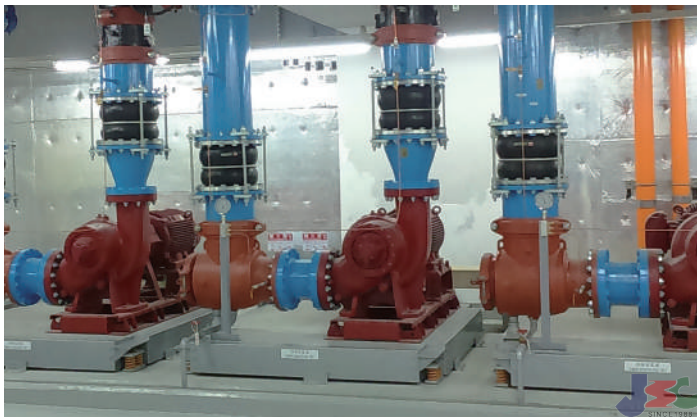
1. 外框採熱浸鍍鋅表面處理，而彈簧表面採粉體烤漆處理，防鏽能力佳，皆通過ASTM B-117及CNS 8886鹽霧試驗測試。
2. 彈簧直徑大於下壓至額定撓度之高度的0.8倍，其彈簧壓實時之下壓量大於額定撓度之50%。
3. 彈簧經熱處理及應力消除製程，抗疲勞性佳，回復率可達99%以上。
4. 按裝簡單，可搭配基座使用，適用於各類設備。

荷重能力比較



用途

泵浦基座、各類基座。



規格

◎JC系列(25撓度彈簧)

型號	荷重範圍 (kgs)	彈性係數 (kg/mm)	彈簧顏色
JC-100	50~100	4	黃
JC-150	100~150	6	白
JC-200	150~200	8	深綠
JC-250	200~250	10	紅
JC-300	250~300	12	藍
JC-400	300~400	16	褐
JC-500	400~500	20	紅
JC-600	500~600	24	灰
JC-700	600~700	28	黃
JC-850	700~850	34	土黃
JC-1000	850~1000	40	深綠

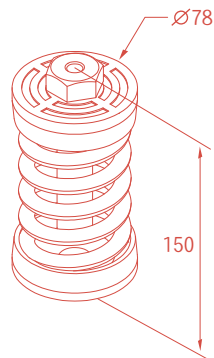
◎JC系列(25撓度彈簧)

型號	荷重範圍 (kgs)	彈性係數 (kg/mm)	彈簧顏色
JC-2-1000	900~1000	40	紅
JC-2-1200	1000~1200	48	灰
JC-2-1400	1200~1400	56	黃
JC-2-1700	1400~1700	68	土黃
JC-2-2000	1700~2000	80	深綠
JC-2-2400	2000~2400	96	藍

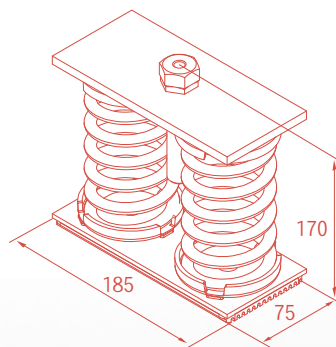
◎JC系列(25撓度彈簧)

型號	荷重範圍 (kgs)	彈性係數 (kg/mm)	彈簧顏色
JC-4-1600	1400~1600	64	褐
JC-4-2000	1600~2000	80	紅
JC-4-2400	2000~2400	96	灰
JC-4-2800	2400~2800	112	黃
JC-4-3400	2800~3400	136	土黃
JC-4-4000	3400~4000	160	深綠
JC-4-4800	4000~4800	192	藍

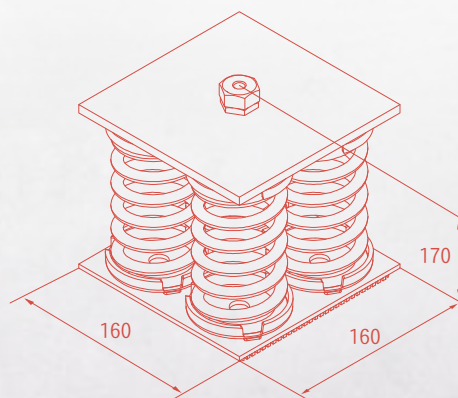
尺寸(mm)



JC 配件
| 螺栓 M12



JC-2 配件
| 螺栓 M12



JC-4 配件
| 螺栓 M12

本公司保有依實際需要，變更本目錄內容之權利。

規格

◎JCA系列(40撓度彈簧)

型號	荷重範圍 (kgs)	彈性係數 (kg/mm)	彈簧顏色
JCA-150	75~150	3.8	藍
JCA-200	150~200	5.0	褐
JCA-350	200~350	8.8	灰
JCA-450	350~450	11.3	紅
JCA-550	450~550	13.8	白
JCA-650	550~650	16.3	綠
JCA-850	650~850	21.3	深綠
JCA-1000	850~1000	25.0	黃

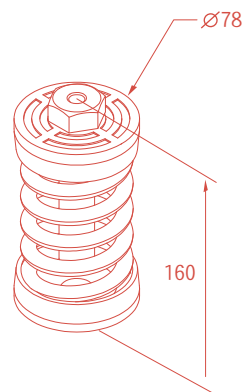
◎JCA系列(40撓度彈簧)

型號	荷重範圍 (kgs)	彈性係數 (kg/mm)	彈簧顏色
JCA-2-700	600~700	17.5	灰
JCA-2-900	700~900	22.5	紅
JCA-2-1100	900~1100	27.6	白
JCA-2-1300	1100~1300	32.5	綠
JCA-2-1700	1300~1700	42.5	深綠
JCA-2-2000	1700~2000	50.0	黃

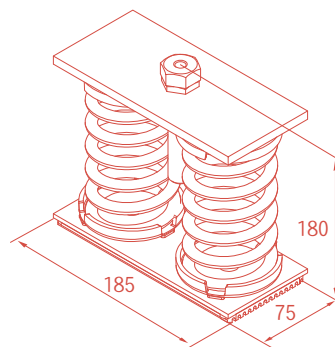
◎JCA系列(40撓度彈簧)

型號	荷重範圍 (kgs)	彈性係數 (kg/mm)	彈簧顏色
JCA-4-1400	1200~1400	35	灰
JCA-4-1800	1400~1800	45	紅
JCA-4-2200	1800~2200	55.2	白
JCA-4-2600	2200~2600	65	綠
JCA-4-3400	2600~3400	85	深綠
JCA-4-4000	3400~4000	100	黃

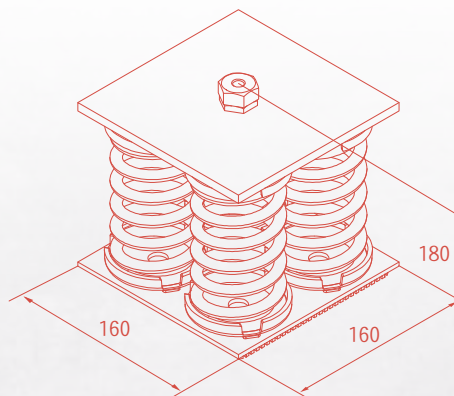
尺寸(mm)



JCA 配件
| 螺栓 M12



JCA-2 配件
| 螺栓 M12



JCA-4 配件
| 螺栓 M12

本公司保有依實際需要，變更本目錄內容之權利。

規格

◎JCD系列(50撓度彈簧)

	型號	荷重範圍 (kgs)	彈性係數 (kg/mm)	彈簧顏色
JCD	JCD-100	50~100	2	黃
	JCD-150	100~150	3	白
	JCD-250	150~250	5	深綠
	JCD-350	250~350	7	紅
	JCD-450	350~450	9	褐
	JCD-600	450~600	12	灰
	JCD-750	600~750	15	土黃
	JCD-850	750~850	17	綠
	JCD-1000	850~1000	20	藍

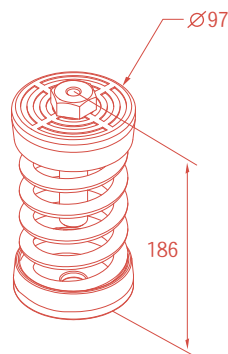
◎JCD系列(50撓度彈簧)

	型號	荷重範圍 (kgs)	彈性係數 (kg/mm)	彈簧顏色
JCD-2	JCD-2-1200	900~1200	24	灰
	JCD-2-1500	1200~1500	30	土黃
	JCD-2-1700	1500~1700	34	綠
	JCD-2-2000	1700~2000	40	藍
	JCD-2-2400	2000~2400	48	橙

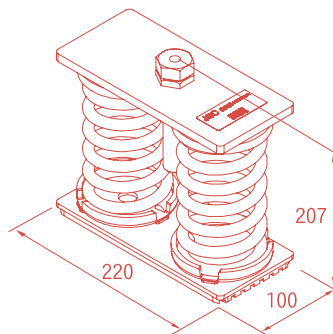
◎JCD系列(50撓度彈簧)

	型號	荷重範圍 (kgs)	彈性係數 (kg/mm)	彈簧顏色
JCD-4	JCD-4-2400	2000~2400	48	灰
	JCD-4-3000	2400~3000	60	土黃
	JCD-4-3400	3000~3400	68	綠
	JCD-4-4000	3400~4000	80	藍
	JCD-4-4800	4000~4800	96	橙

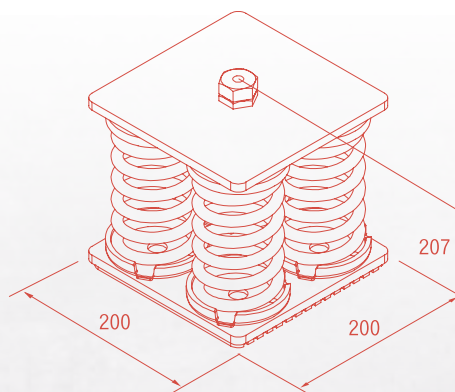
尺寸(mm)



JCD 配件
| 螺栓 M12



JCD-2 配件
| 螺栓 M12



JCD-4 配件
| 螺栓 M12

本公司保有依實際需要，變更本目錄內容之權利。

規格

◎JCS系列(75撓度彈簧)

型號	荷重範圍 (kgs)	彈性係數 (kg/mm)	彈簧顏色
JCS-150	75~150	2.0	白
JCS-250	150~250	3.3	深綠
JCS-350	250~350	4.7	紅
JCS-450	350~450	6.0	藍
JCS-650	450~650	8.7	土黃
JCS-750	650~750	10.0	橙
JCS-1000	750~1000	13.3	綠

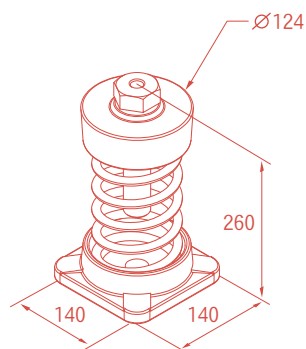
◎JCS系列(75撓度彈簧)

型號	荷重範圍 (kgs)	彈性係數 (kg/mm)	彈簧顏色
JCS-2-1300	1000~1300	17.3	土黃
JCS-2-1500	1300~1500	20.0	橙
JCS-2-2000	1500~2000	26.7	綠

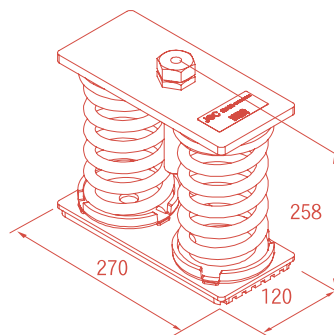
◎JCS系列(75撓度彈簧)

型號	荷重範圍 (kgs)	彈性係數 (kg/mm)	彈簧顏色
JCS-4-2600	2000~2600	34.7	土黃
JCS-4-3000	2600~3000	40.0	橙
JCS-4-4000	3000~4000	53.3	綠

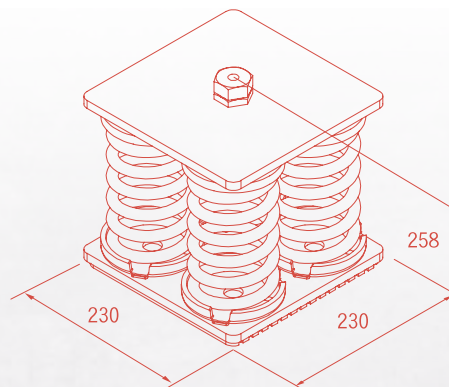
尺寸(mm)



JCS 配件
| 螺栓 M16



JCS-2 配件
| 螺栓 M16



JCS-4 配件
| 螺栓 M16

本公司保有依實際需要，變更本目錄內容之權利。