

耐腐蝕環境適用

JB-SN 彈簧式避震器



尼龍補強纖維材質



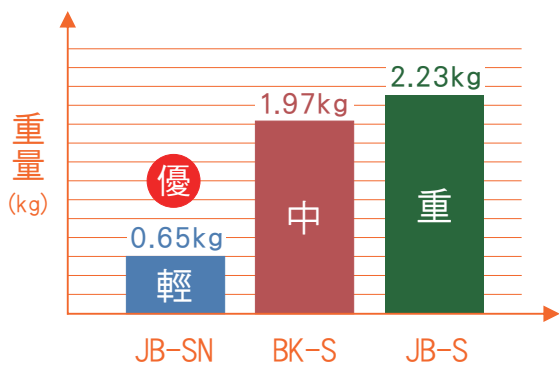
密閉式吸振彈簧



側邊防滑墊

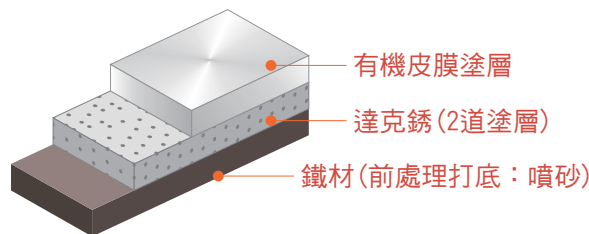
輕量化

尼龍材質重量輕、結構堅固、安裝容易並具耐酸、耐鹼特性。



有機皮膜處理

金屬配件採高分子防腐蝕皮膜處理，可隔絕空氣中水分、氧氣、酸、鹼，達到耐酸、耐鹼及耐候性的功能。



有機皮膜塗層

特殊高分子防腐蝕皮膜，以達克鏽為基底，透過加熱、烘烤等過程使塗層產生固化的效果，使塗層與金屬表面密合，特色為無鉻環保配方，具有良好抗摩擦特性，可耐鹽霧試驗超過1000小時。

達克鏽塗層

長條扁形的鋅能與金屬層相互重疊緊密結合，並還原成環保無污染的三價鉻，特色為細緻、均勻、無氫脆及良好的滲透性。

密閉式吸振彈簧

彈簧表面採粉體烤漆處理，外部以耐候橡膠保護套覆蓋，防鏽能力佳。



側邊防滑墊，提高防振、防噪及穩定性。



耐候橡膠保護套設計

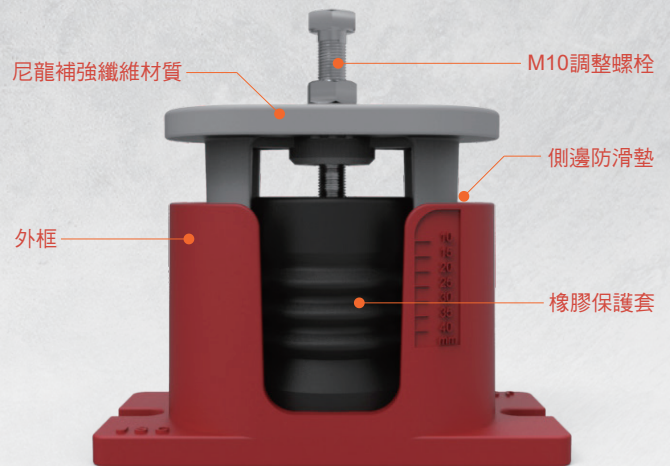
◎依ASTM D1308規定測試



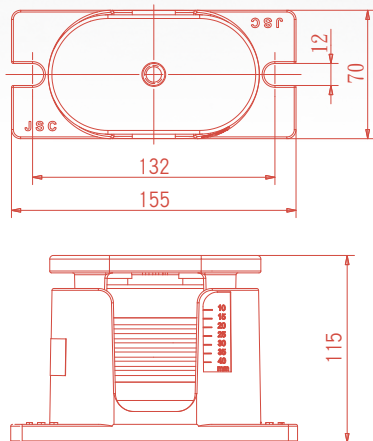
浸漬於pH值3.0的酸性溶液200小時後取出，觀察其狀態

特色

1. 本體材質為高強度尼龍補強纖維材質，具有耐酸鹼及抗紫外線的優點，工作溫度為0°~50°C。
2. 金屬配件採有機皮膜處理，而彈簧表面採粉體烤漆處理，防鏽能力佳，皆通過ASTM B-117及CNS 8886鹽霧試驗測試。
3. 彈簧直徑大於下壓至額定撓度之高度的0.8倍，其彈簧壓實時之下壓量大於額定撓度之50%。
4. 彈簧經熱處理及應力消除製程，抗疲勞性佳，回復率可達99%以上。
5. 全規格以耐候橡膠保護套覆蓋彈簧，提升防鏽能力。
6. 外型輕巧堅固，可依實際需求調整高度，安裝簡單。
7. 水平方向提供設備直立與側向的穩定性，設計6mm以上之側邊防滑墊防止噪音產生。



尺寸(mm)



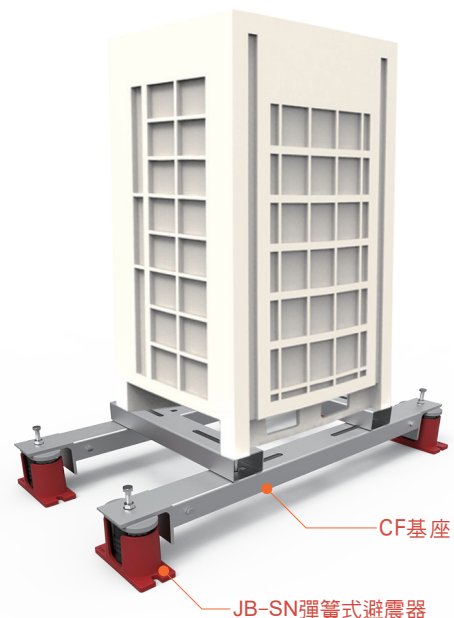
規格

◎JB-SN系列(25撓度彈簧)

型號	荷重範圍(kgs)	彈性係數(kg/mm)	彈簧顏色
JB-020-SN	10~20	0.8	黃
JB-030-SN	20~30	1.2	深綠
JB-050-SN	30~50	2.0	紅
JB-070-SN	50~70	2.8	藍
JB-090-SN	70~90	3.6	褐
JB-120-SN	90~120	4.8	灰
JB-150-SN	120~150	6.0	白
JB-180-SN	150~180	7.2	橙
JB-250-SN	180~250	10.0	綠

用途

排送風機、空調箱、泵浦及氣冷式室外機(配合CF基座)、電子廠排風管(可耐酸)。



配件

1. 螺栓 M10
2. 華司 3/8"
3. 螺帽 M10

本公司保有依實際需要，變更本目錄內容之權利。