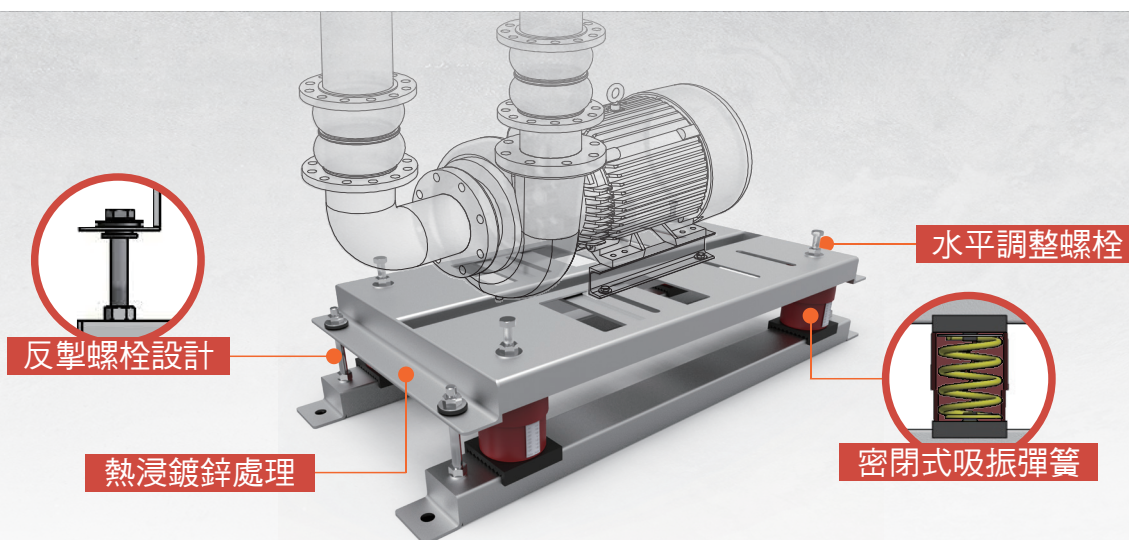


免灌漿型基座

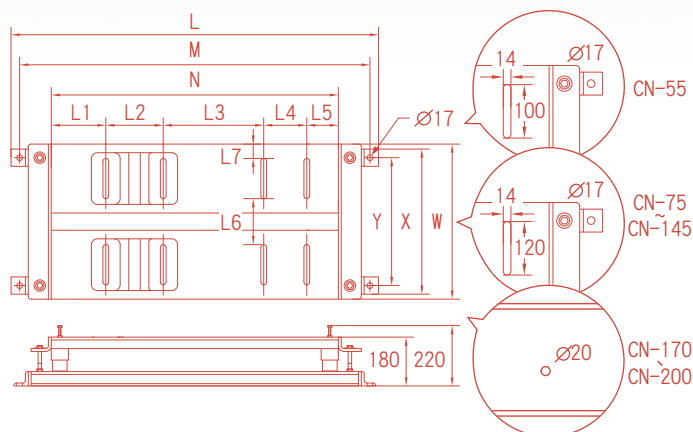
CN防振基座



特色

1. 外框採熱浸鍍鋅表面處理，而彈簧表面採粉體烤漆處理，防鏽能力佳，皆通過ASTM B-117及CNS 8886鹽霧試驗測試。
2. 彈簧直徑大於下壓至額定撓度之高度的0.8倍，其彈簧壓實時之下壓量大於額定撓度之50%。
3. 彈簧經熱處理及應力消除製程，抗疲勞性佳，回復率可達99%以上。
4. 反擊螺栓設計與外框維持12mm之間隙，避免振動傳遞。
5. 基座尺寸可依客戶需求訂製。
6. 免灌漿型防振基座，設計有水平調整螺栓及木條輔助調整。

尺寸 (mm)



規格

◎CN系列

型號	尺寸(mm)													避震器數量
	L	M	N	W	X	Y	L1	L2	L3	L4	L5	L6	L7	
CN-55	750	700	550	380	345	270	130	130	170	*	120	100	40	4
CN-75	950	900	750	440	405	330	210	150	160	100	130	120	40	4
CN-95	1150	1100	950	480	445	370	230	150	280	120	170	160	40	4
CN-115	1350	1300	1150	530	495	420	260	150	390	120	230	210	40	4
CN-130	1500	1450	1300	560	525	450	290	150	490	130	240	240	40	4
CN-145	1650	1600	1450	580	545	470	205	150	640	130	325	260	40	6
◎ CN-170	1900	1850	1700	700	665	590	*	*	*	*	*	*	*	6
◎ CN-200	2200	2150	2000	820	785	710	*	*	*	*	*	*	*	6

◎ 以上型號依客戶提供尺寸鎖孔。

本公司保有依實際需要，變更本目錄內容之權利。