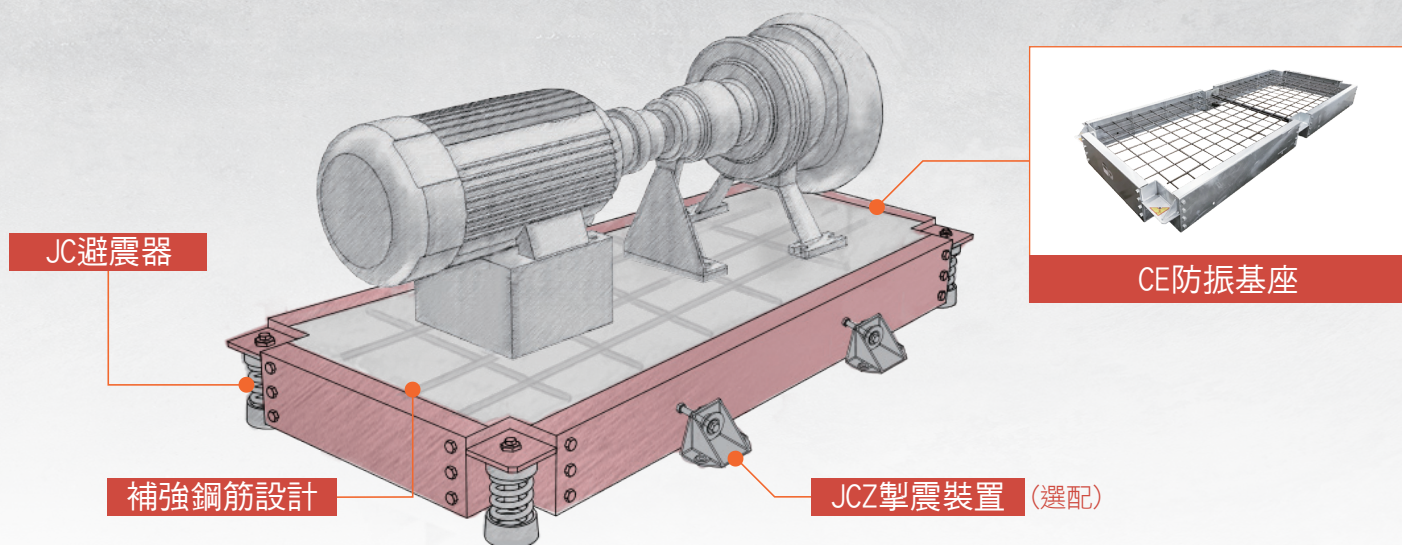


灌漿型慣性基座

CE 防振基座



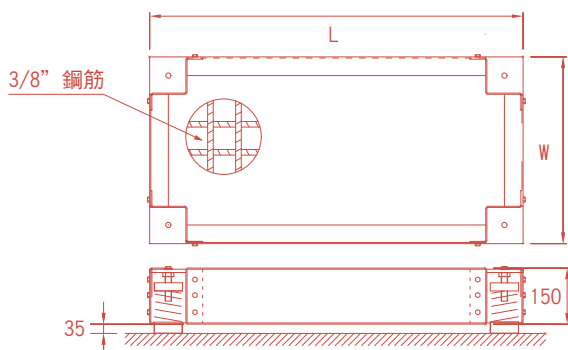
規格

◎CE系列

型號	尺寸(mm)	
	L	W
CE-100	600	450
CE-160	900	500
CE-180	1000	600
CE-300	1200	600
CE-350	1200	700
CE-400	1350	750
CE-450	1500	600
CE-470	1600	700
CE-500	1500	900
CE-530	1600	1000
CE-550	1700	600
CE-600	1800	750
CE-650	1800	900
CE-800	1800	1200
CE-820	2000	750
CE-850	2000	900
◎ CE-950	2200	1000
◎ CE-1160	2500	1000

◎ 以上型號的避震器數量為6個。

尺寸 (mm)

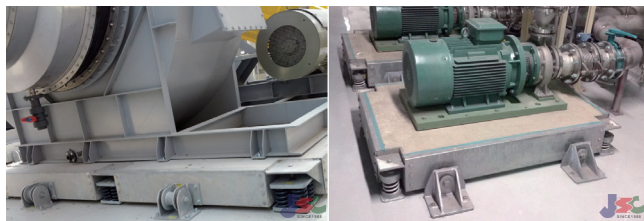


*可依照客戶需求訂製尺寸

特色

1. 灌漿型慣性基座表面處理為熱浸鍍鋅。
2. 彈簧撓度可搭配25、40、50、75 (mm) 等規格。
3. 基座補強鋼筋設計能有效分散受力及強化基座本身剛性。
4. 可提供抗震計算書搭配掣震裝置使用，防止地震的災害。
5. 基座尺寸可依客戶需求訂製。

用途



本公司保有依實際需要，變更本目錄內容之權利。