

SE 型氣墊式避震器

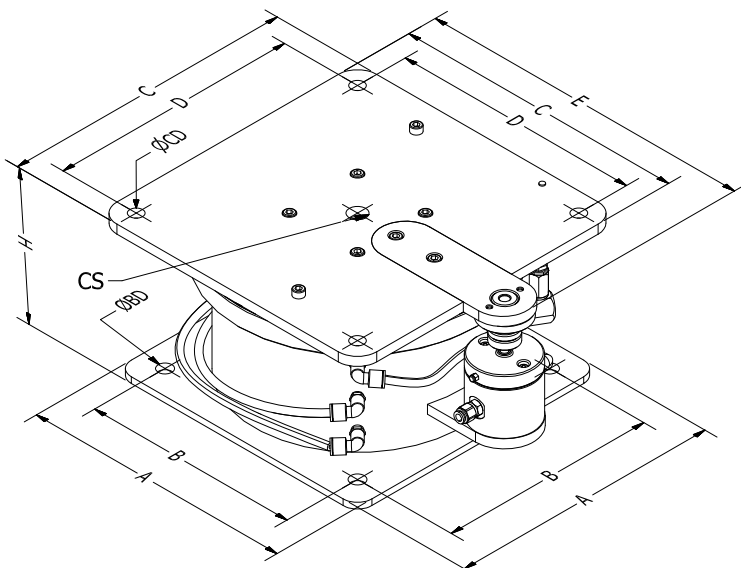
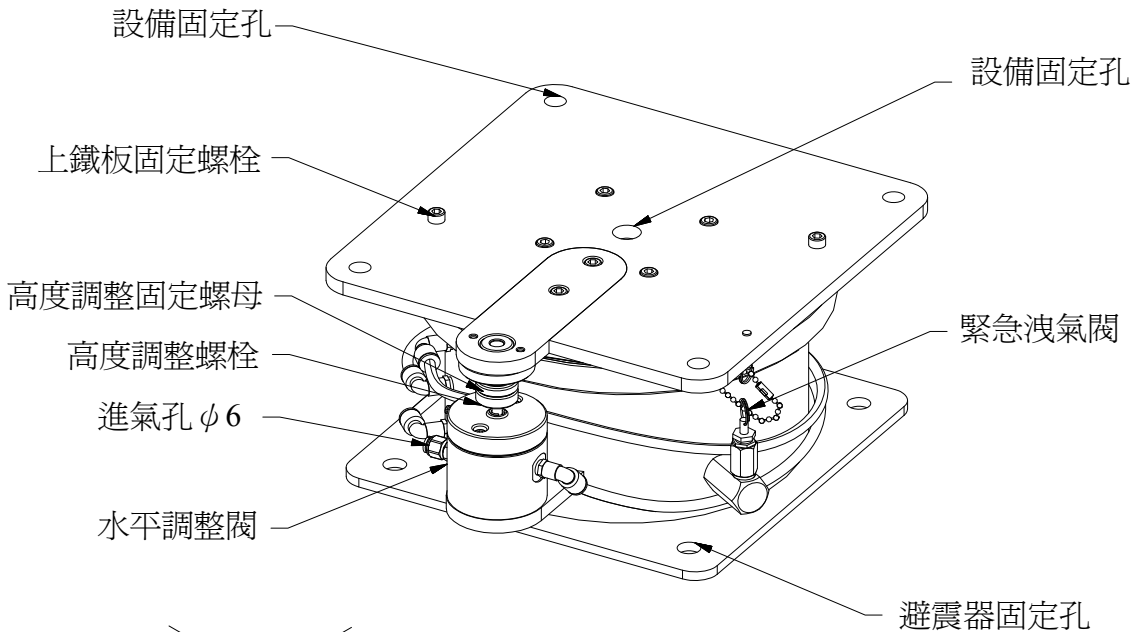
特性：

1. JSC-SE 氣墊係利用空氣防振，可有效消除震動，防振效率高。
2. 裝有機械式高度調整閥，荷重變更時可自動調整水平，精度 $\pm 0.02\text{mm}$ 。
3. 按裝簡單，可依設備重量搭配數量。
4. 緊急洩氣閥設計，可保護荷重變更時橡膠膜的壽命。

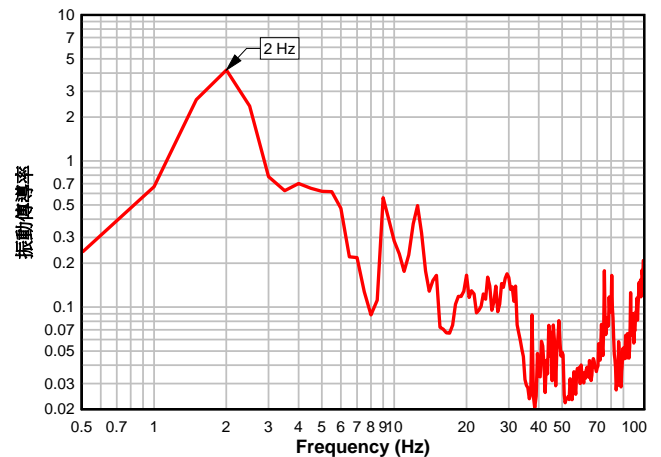


主要用途：

AOI 量測設備、儀器花崗石平台、輪廓形狀測定儀、顯微鏡硬度計、半導體檢查裝置、光學實驗設備、電子實驗儀器及其它精密設備。



JSC-1200SE - 垂直方向



型號	尺寸 (mm)									荷重能力 Kgs
	A	B	C	D	E	H	CS	φCD	φBD	
JSC-400-SE	160	125	190	150	237	147	M12	12	12	200~480
JSC-700-SE	200	160	220	180	267	147	M12	12	12	400~720
JSC-1200-SE	250	200	270	230	318	147	M16	14	14	900~1250
JSC-2000-SE	350	300	380	340	425	147	M16	14	14	1200~2500