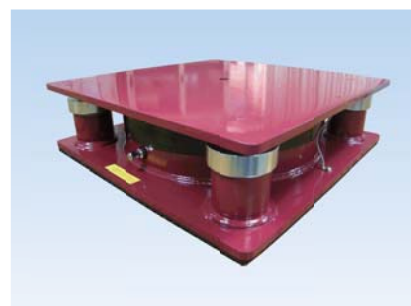


## SB 型氣墊式避震器

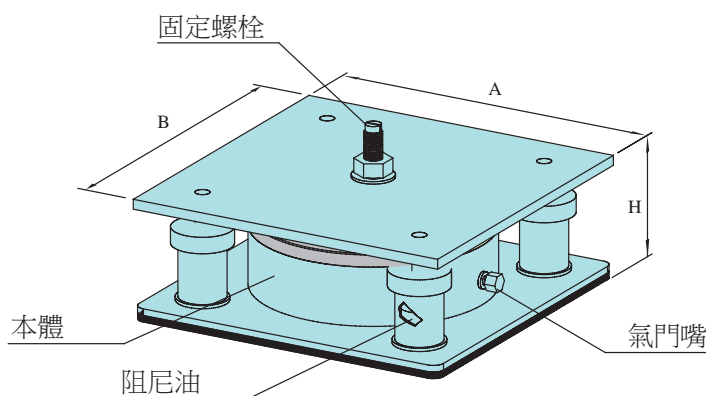
### 特性：

- 氣壓式防振裝置，配合油壓阻尼筒設計。
- 適用於衝擊振動之消除，高速沖床專用。
- 低自然頻率值設計，防振效果佳。
- 使用Neoprene Rubber材質，耐候性佳使用壽命長。
- 防油帽設計，具抗油性可防止一般油污腐蝕。
- 內部設計阻尼機構可有效避免共振現象。
- 自然頻率3Hz~5Hz，最大使用壓力4.5 kg/cm<sup>2</sup>，阻尼係數 0.12~0.13。
- 符合JISD-4101氣墊耐壓試驗標準。



### 主要用途：

- 沖床、往復式空壓機、油壓裁斷機、剪床、洗濯機。



型號	尺寸(mm)			荷重(Kgs)		自然頻率(Hz)	固定螺栓 CS*L
	A	B	H	Min	Max		
JSC-400-SB	235	235	120	200	400	3~5	M12-105L
JSC-700-SB	260	260	120	400	700	3~5	M12-105L
JSC-900-SB	270	270	120	700	900	3~5	M16-110L
JSC-1200-SB	300	300	120	900	1200	3~5	M16-110L
JSC-1600-SB	350	350	120	1200	1600	3~5	M16-110L
JSC-2000-SB	400	400	120	1600	2000	3~5	M16-110L
JSC-2800-SB	450	450	120	2000	2800	3~5	M20-150L
JSC-3500-SB	500	500	120	2800	3500	3~5	M20-150L