

JT-T 型除振桌

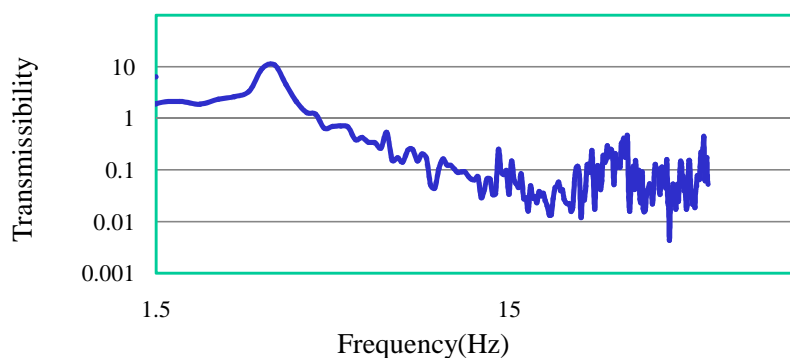
特性：

- ┆ JT-T 型除振桌係利用薄膜式氣囊防振，可有效消除震動，防振效率高。
- ┆ JT-T 型除振桌板蜂槽蕊結構强度高。
- ┆ JT-T 型除振桌，具低自然頻率特性。能自動調整水平，桌板不銹鋼板設計，外觀整潔防振功能強。
- ┆ 桌板攻牙孔設計方便儀器固定。
- ┆ 裝有三個高度調整閥，荷重變更時可自動調整水平。

主要用途：

表面粗度儀、輪廓形狀測定儀、顯微鏡硬度計、半導體檢查裝置、光學實驗設備、電子實驗儀器及其它精密設備。

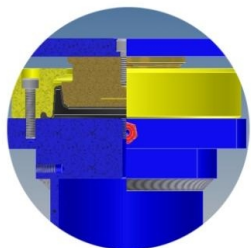
垂直向振動傳導率



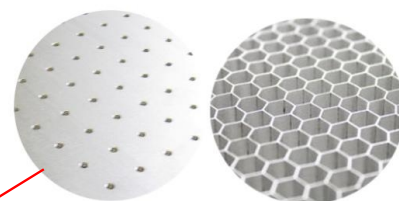
高度調整閥



過濾調壓閥



薄膜式氣囊

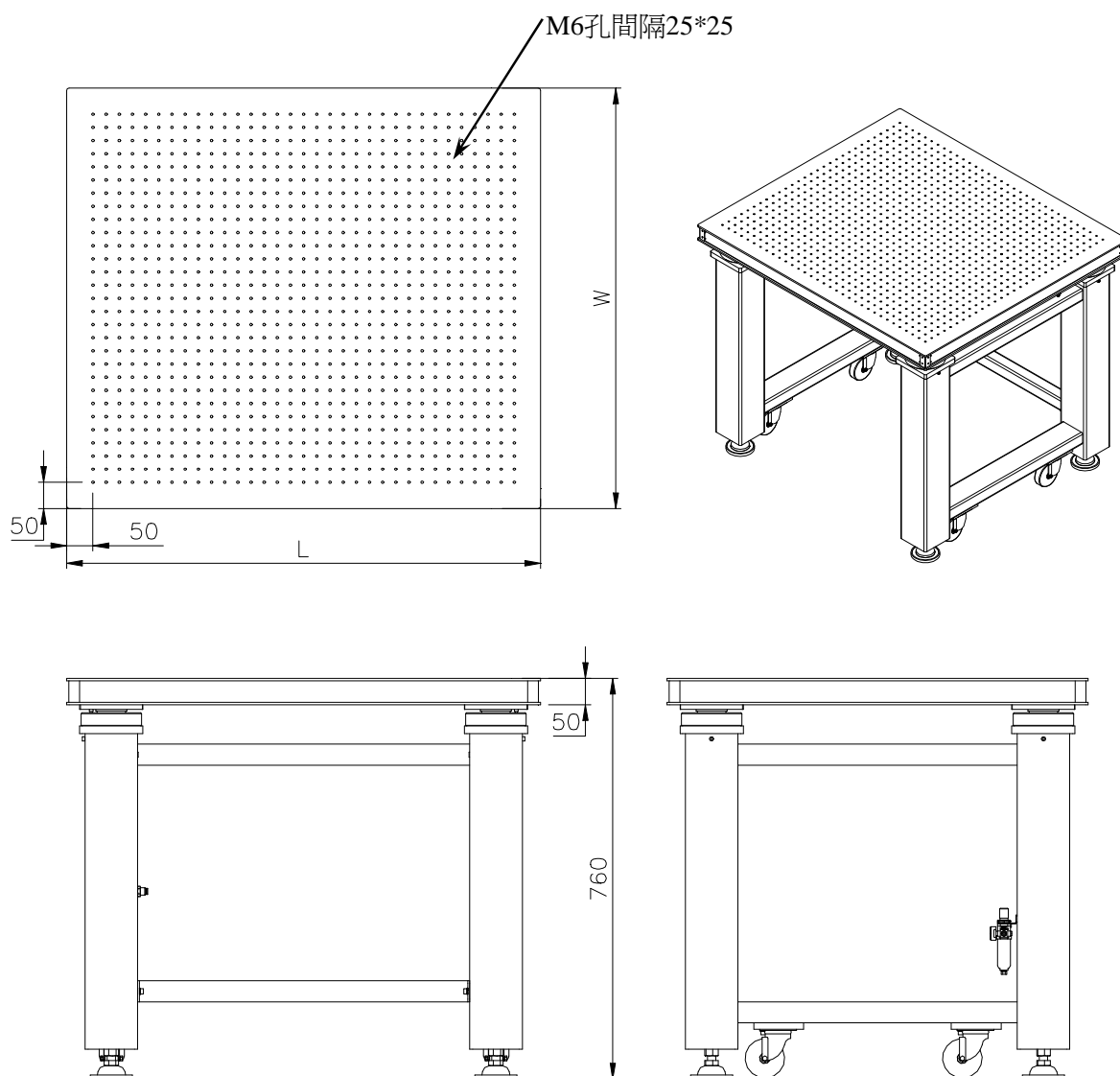


SUS 材質&M6攻牙
蜂槽蕊面板



移動輪&固定腳座

JT-T 型除振桌



| 規格表 | | | | |
|----------|------------------------------|------------|------------|------------|
| 型號 | JT-0908-T | JT-1008-T | JT-1208-T | JT-1508-T |
| 長*寬 (mm) | L900*W800 | L1000*W800 | L1200*W800 | L1500*W800 |
| 高 (mm) | 760±20 | | | |
| 水平調整方式 | 自動調整水平±0.025mm & 回復穩定時間<1.5s | | | |
| 自然頻率 | <3.5 Hz | | | |
| 台面材質 | SUS 304 | | | |
| 附屬品 | 1.PU空壓管 φ6*3M 2.空氣定壓過濾器 | | | |
| 最大荷重 | 300 Kg | | | |