

JB Type

材質&表面處理：

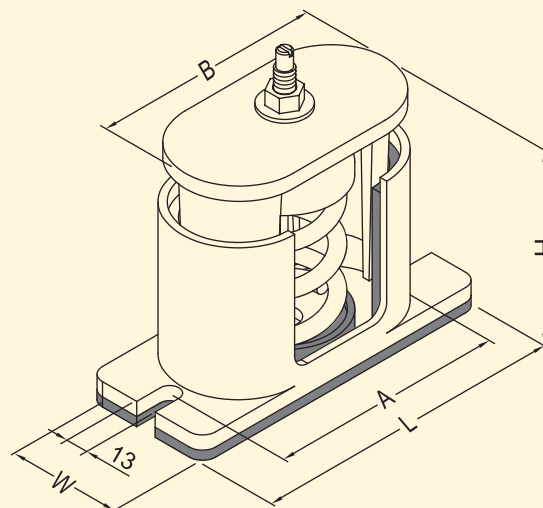
- 彈簧表面採ED及烤漆處理，防鏽能力佳。
- 彈簧防鏽能力通過 ASTM B-117 及 CNS 8886 鹽霧試驗測試。
- 彈簧均經熱處理及應力消除處理，抗疲勞性佳。
- 本體材質為球狀鑄鐵 FCD45，表面採熱浸鍍鋅處理。

特點：

- 適用於各類機械內避震裝置。
- 按裝簡單，節省時間。
- 彈簧直徑大於下壓至額定撓度之高度的 0.8 倍，其彈簧壓實時之下壓量大於額定撓度之 50%。

主要用途：

- 排送風機
- 空氣壓縮機
- 消防泵浦
- 空調箱



JB Type

尺寸表

規格	尺寸(mm)					固定螺栓	規格	尺寸(mm)					固定螺栓
	L	W	A	B	H			L	W	A	B	H	
JB-S	150	65	130	104	130	M10	JB-N	210	86	185	149	185	M12
JB-M	210	86	185	149	185	M12							

註：JB-180-S及JB-250-S的H：140mm



JB 搭配風機



JB 搭配箱型風機



JB 搭配風機



JB 搭配風機

規格表

規格	型號	荷重範圍 Kg	彈性係數 Kg/mm	額定撓度 mm	彈簧 顏色	規格	型號	荷重範圍 Kg	彈性係數 Kg/mm	額定撓度 mm	彈簧 顏色	
JB-S	JB-020-S	10 ~ 20	0.8	25	黃	JB-M	JB-400-M	350 ~ 400	16.0	25	褐	
	JB-030-S	20 ~ 30	1.2	25	深綠		JB-500-M	450 ~ 520	20.0	25	紅	
	JB-050-S	30 ~ 50	2.0	25	紅		JB-600-M	520 ~ 620	24.0	25	灰	
	JB-070-S	50 ~ 80	2.8	25	藍		JB-700-M	620 ~ 700	28.0	25	黃	
	JB-090-S	80 ~ 100	3.6	25	褐		JB-850-M	700 ~ 860	34.0	25	土黃	
	JB-120-S	100 ~ 130	4.8	25	灰		JB-1000-M	860 ~ 1000	40.0	25	深綠	
	JB-150-S	130 ~ 150	6.0	25	白		JB-N	JB-150-N	130 ~ 160	3.8	40	藍
	JB-180-S	150 ~ 180	7.2	25	橙			JB-200-N	160 ~ 210	5.2	40	褐
	JB-250-S	200 ~ 250	10.0	25	綠			JB-350-N	300 ~ 390	9.0	40	灰
JB-M	JB-100-M	90 ~ 110	4.0	25	黃	JB-450-N		390 ~ 500	12.6	40	紅	
	JB-150-M	110 ~ 150	6.0	25	白	JB-650-N		500 ~ 650	15.5	40	綠	
	JB-200-M	150 ~ 200	8.0	25	深綠	JB-850-N	650 ~ 850	21.3	40	深綠		
	JB-250-M	200 ~ 250	10.0	25	紅	JB-1000-N	850 ~ 1030	25.6	40	黃		
	JB-300-M	250 ~ 300	12.0	25	藍							