

JA-4 Type



### 材質&表面處理：

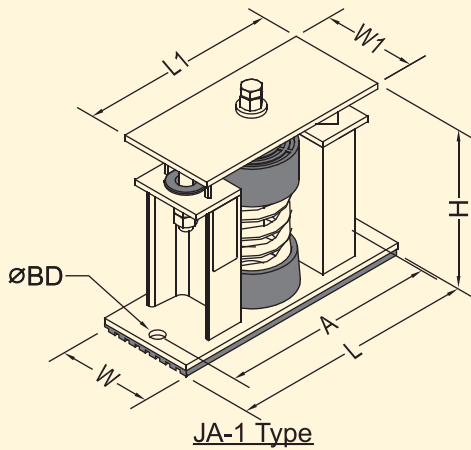
- 彈簧表面採ED及烤漆處理，防鏽能力佳。
- 彈簧防鏽能力通過 ASTM B-117 及 CNS 8886 鹽霧試驗測試。
- 彈簧均經熱處理及應力消除處理，抗疲勞性佳。
- 本體材質為碳鋼，表面採達克銹處理。

### 特點：

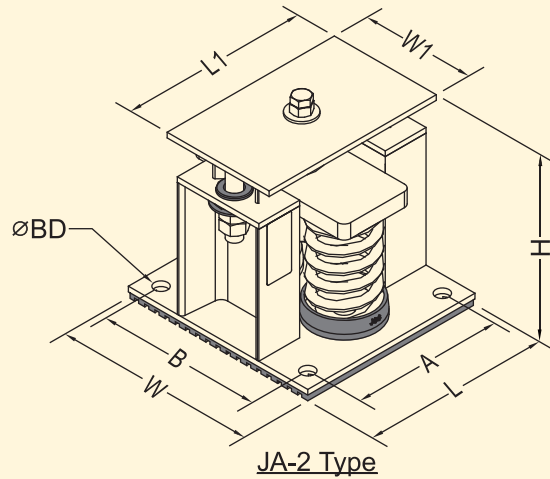
- 底部防滑及反掣螺栓設計，安全性高。
- 按裝簡單，附高度壓墊可固定使用高度。
- 彈簧直徑大於下壓至額定撓度之高度的0.8倍，其彈簧壓實時之下壓量大於額定撓度之50%。

### 主要用途：

- 冰水主機
- 發電機組
- 管路系統
- 冷卻水塔
- 排送風機



JA-1 Type



JA-2 Type

### 尺寸表

規格	尺寸(mm)									固定螺栓	規格	尺寸(mm)									固定螺栓
	L	W	L1	W1	A	B	H	ØBD	L			W	L1	W1	A	B	H	ØBD			
JA-1	260	100	210	100	230	-	195	16	M12	JAD-1	280	125	280	125	250	95	225	16	M12		
JA-2	205	220	205	125	165	180	200	16	M12	JAD-2	280	220	280	220	250	190	225	16	M12		
JA-4	270	190	270	150	230	150	200	16	M12	JAD-4	380	210	380	210	350	180	225	16	M12		
JA-6	400	170	400	170	370	140	197	18	M16	JAS-1	310	230	310	230	260	180	290	18	M16		
JA-9	420	250	420	250	384	214	197	18	M20	JAS-2	320	280	320	280	270	230	305	18	M16		
JAC-1	260	100	210	100	230	-	195	16	M12	JAS-4	440	310	440	310	390	260	305	18	M16		
JAC-2	205	220	205	125	165	180	200	16	M12	JAF-1	370	260	370	200	320	210	390	20	M16		
JAC-4	270	190	270	150	230	150	200	16	M12	JAH-1	370	260	370	200	320	210	430	20	M16		

規格表

規格	型號	荷重範圍 Kg	彈性係數 Kg/mm	額定撓度 mm	彈簧 顏色	規格	型號	荷重範圍 Kg	彈性係數 Kg/mm	額定撓度 mm	彈簧 顏色	
JA-1	JA-1-100	90~110	4.0	25	黃	JAC-1	JAC-1-150	130~160	3.8	40	藍	
	JA-1-150	110~150	6.0	25	白		JAC-1-200	160~210	5.2	40	褐	
	JA-1-200	150~200	8.0	25	深綠		JAC-1-350	300~390	9.0	40	灰	
	JA-1-250	200~250	10.0	25	紅		JAC-1-450	390~500	12.6	40	紅	
	JA-1-300	250~300	12.0	25	藍		JAC-1-650	500~650	15.5	40	綠	
	JA-1-400	350~400	16.0	25	褐		JAC-1-850	650~850	21.3	40	深綠	
	JA-1-500	450~520	20.0	25	紅		JAC-1-1000	850~1030	25.6	40	黃	
	JA-1-600	520~620	24.0	25	灰		JAC-2	JAC-2-700	600~780	18.0	40	灰
	JA-1-700	620~700	28.0	25	黃			JAC-2-900	780~1000	25.2	40	紅
	JA-1-850	700~860	34.0	25	土黃			JAC-2-1300	1000~1300	31.0	40	綠
JA-1-1000	860~1000	40.0	25	深綠	JAC-2-1700	1300~1700		42.6	40	深綠		
JA-2	JA-2-1000	900~1040	40.0	25	紅	JAC-4	JAC-2-2000	1700~2060	51.2	40	黃	
	JA-2-1200	1040~1240	48.0	25	灰		JAC-4-1400	1200~1560	36.0	40	灰	
	JA-2-1400	1240~1400	56.0	25	黃		JAC-4-1800	1560~2000	50.4	40	紅	
	JA-2-1600	1400~1720	68.0	25	土黃		JAC-4-2600	2000~2600	62.0	40	綠	
	JA-2-2000	1720~2000	80.0	25	深綠		JAC-4-3400	2600~3400	85.2	40	深綠	
	JA-2-2400	2000~2500	96.0	25	藍		JAC-4-4000	3400~4120	102.4	40	黃	
JA-4	JA-4-1600	1400~1600	64.0	25	褐	JAD-1	JAD-1-100	90~120	2.0	50	黃	
	JA-4-2000	1800~2080	80.0	25	紅		JAD-1-150	120~170	3.0	50	白	
	JA-4-2400	2080~2480	96.0	25	灰		JAD-1-250	170~280	5.0	50	深綠	
	JA-4-2800	2480~2800	112.0	25	黃		JAD-1-350	280~370	7.0	50	紅	
	JA-4-3200	2800~3440	136.0	25	土黃		JAD-1-450	420~480	9.0	50	褐	
	JA-4-4000	3440~4000	160.0	25	深綠		JAD-1-600	520~610	12.0	50	灰	
	JA-4-4800	4000~5000	192.0	25	藍		JAD-1-750	610~810	15.0	50	土黃	
JA-6	JA-6-3600	3120~3720	144.0	25	灰	JAD-1	JAD-1-850	810~870	17.0	50	綠	
	JA-6-4200	3720~4200	168.0	25	黃		JAD-1-1000	870~1100	20.0	50	藍	
	JA-6-5000	4200~5160	204.0	25	土黃		JAD-2	JAD-2-1200	1040~1220	24.0	50	灰
	JA-6-6000	5160~6000	240.0	25	深綠			JAD-2-1400	1220~1620	30.0	50	土黃
JA-9	JA-9-5500	4680~5580	216.0	25	灰	JAD-2-1700		1620~1740	34.0	50	綠	
	JA-9-6500	5580~6500	252.0	25	黃	JAD-2-2000	1740~2160	40.0	50	藍		
	JA-9-7500	6300~7740	306.0	25	土黃	JAD-4	JAD-4-2400	2080~2440	48.0	50	灰	
	JA-9-9000	7740~9000	360.0	25	深綠		JAD-4-2800	2440~3240	60.0	50	土黃	
	JA-9-10800	9000~11250	432.0	25	藍		JAD-4-3400	3240~3480	68.0	50	綠	
						JAD-4-4000	3480~4320	80.0	50	藍		

## 規格表

規格	型號	荷重範圍 Kg	彈性係數 Kg/mm	額定撓度 mm	彈簧 顏色
JAS-1	JAS-1-150	120~170	2.2	75	白
	JAS-1-250	170~270	3.5	75	深綠
	JAS-1-350	320~370	4.7	75	紅
	JAS-1-450	370~470	6.0	75	藍
	JAS-1-650	590~670	8.5	75	土黃
	JAS-1-750	670~840	11.1	75	橙
	JAS-1-1000	840~1050	13.5	75	綠
JAS-2	JAS-2-1300	1180~1340	17.0	75	土黃
	JAS-2-1500	1340~1680	22.2	75	橙
	JAS-2-2000	1680~2100	27.0	75	綠
JAS-4	JAS-4-2600	2360~2680	34.0	75	土黃
	JAS-4-3000	2680~3360	44.4	75	橙
	JAS-4-4000	3360~4200	54.0	75	綠
JAF-1	JAF-1-100	90~110	1.0	100	黃
	JAF-1-150	110~160	1.5	100	白
	JAF-1-200	160~220	2.0	100	綠
	JAF-1-300	220~320	2.9	100	紅
	JAF-1-350	320~360	3.5	100	藍
	JAF-1-400	360~430	4.0	100	黃/黑
	JAF-1-450	430~470	4.5	100	白/黑
	JAF-1-500	470~530	5.0	100	褐
	JAF-1-600	530~650	5.9	100	紅/黑
	JAF-1-700	650~700	7.0	100	灰
	JAF-1-800	700~820	8.0	100	褐/黑
JAF-1-1000	820~1020	10.0	100	灰/黑	
JAH-1	JAH-1-200	160~210	1.6	125	深綠
	JAH-1-300	210~320	2.4	125	紅
	JAH-1-350	320~360	2.8	125	深綠/黑
	JAH-1-400	360~420	3.2	125	藍
	JAH-1-450	420~470	3.6	125	紅/黑
	JAH-1-550	470~580	4.4	125	褐
	JAH-1-700	580~700	5.2	125	褐/黑
	JAH-1-750	700~750	6.0	125	灰
	JAH-1-900	750~900	6.8	125	灰/綠
	JAH-1-1000	900~1000	7.9	125	土黃
JAH-1-1300	1000~1300	10.0	125	深綠	



水塔避震



管路避震



主機避震