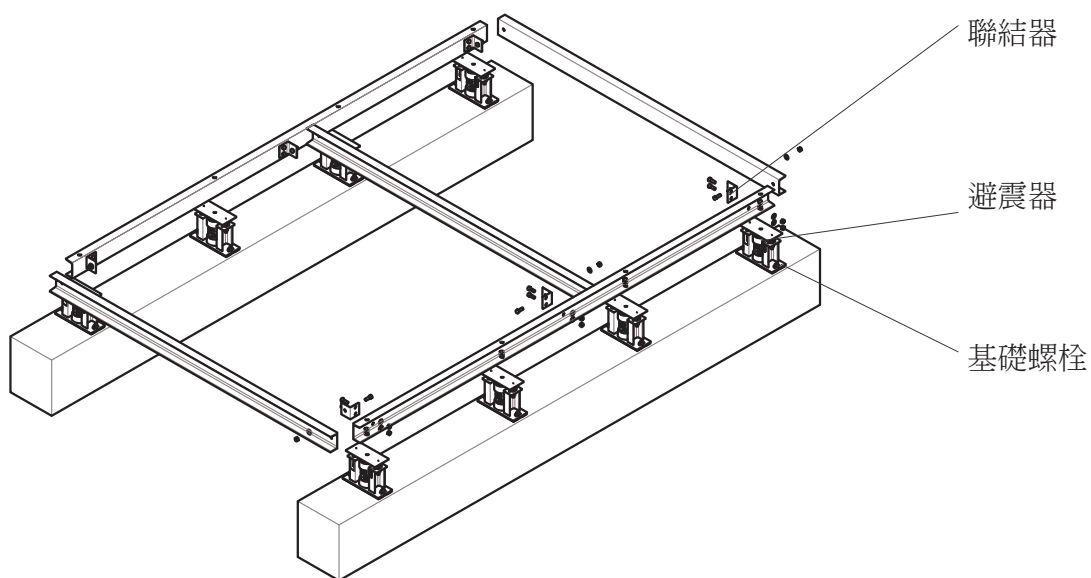
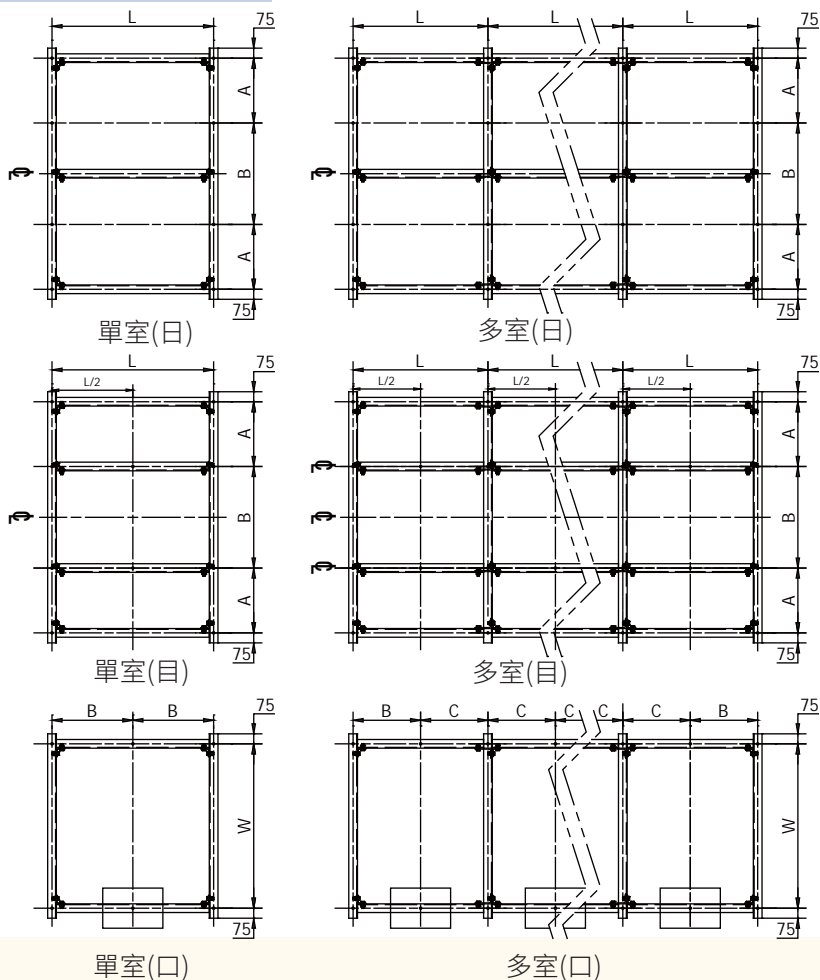


# CD 防震基座



專利號碼:M530896

# CD 防震基座



特性：

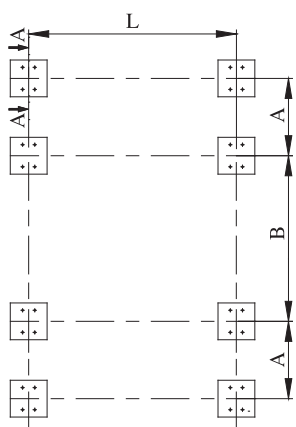
- CD型防震基座為F.R.P.方型冷卻水塔專用之防震基座。
- CD型防震基座，以槽鋼製作並可配合JA型、JS型、JG型避震器使用，防震效果佳。

主要用途：冷卻水塔。  
表面處理：熱浸鍍鋅。

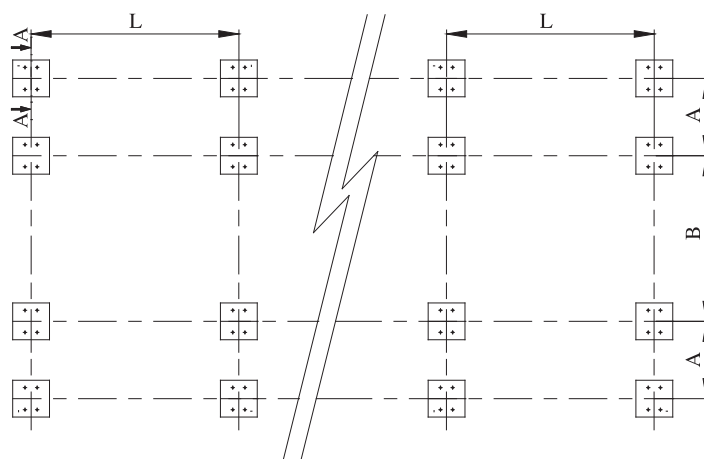
型號	型式	參考機型	尺寸 (mm)			參考機型	型式	尺寸 (mm)			參考機型	型式	尺寸 (mm)			槽鐵規格
			L	A	B			W	B	C			L	A	B	
CD-080	單室 (口)	LRC-N-80	1405	635	1360	KFT-80	單室 (口)	1550	775	*	TSS-80	單室	1400	1330	[ 100*50	
CD-100		LRC-N-100	1605	635		KFT-100		1550	775		TSS-100		1600	1630	[ 100*50	
CD-125		LRC-N-125	1805	735		KFT-125		1855	928		TSS-125		1750	1630	[ 100*50	
CD-150		LRC-N-150	2005	735		KFT-150		1855	928		TSS-150		1850	1930	[ 100*50	
CD-175		LRC-N-175	2210	835		KFT-175		1855	1080		TSS-175		2100	1930	[ 100*50	
CD-200	單室 (日)	LRC-N-200	2410	885		KFT-200	1855	1080	TSS-200		2350	1930	[ 125*65			
CD-225		LRC-N-225	2510	985		KFT-225	2160	1080	TSS-225		2650	2230	[ 125*65			
CD-250		LRC-N-250	2810	985		KFT-250	2160	1080	TSS-250		2900	2230	[ 125*65			
CD-300	二室 (日)	LRC-N-300	1710	1485		KFT-300	1855	928	1068		TSS-300	二室 (日)	1850	1930	[ 150*75	
CD-350		LRC-N-350	1810	1485		KFT-350	1855	928	1068		TSS-350		2100	1930	[ 150*75	
CD-400		LRC-N-400	2010	1685		KFT-400	2160	1080	1220		TSS-400		2350	1930	[ 150*75	
CD-450		LRC-N-450	2010	1985		KFT-450	2160	1080	1220		TSS-450		2650	2230	[ 150*75	
CD-500		LRC-N-500	2110	1985		KFT-500	2160	1080	1220		TSS-500		2900	2230	[ 150*75	
CD-600	二室 (目)	LRC-N-600	2510	2085	KFT-600	2160	1080	1220	TSS-600	二室 (目)	2350	1930	[ 150*75			
CD-700		LRC-N-700	2810	2085	KFT-700	1855	928	1068	TSS-700		2900	2230	[ 150*75			
CD-800		LRC-N-800	2810	2435	KFT-800	2160	1080	1220	TSS-800		2350	1930	[ 150*75			
CD-900		LRC-N-900	3110	2435	KFT-900	2160	1080	1220	TSS-900		2650	2230	[ 150*75			
CD-1000		LRC-N-1000	3510	2435	KFT-1000	2160	1080	1220	TSS-1000		2900	2230	[ 150*75			
CD-1200		LRC-N-1200	2110	2935	KFT-1125	2160	1080	1220	TSS-1125		2650	2230	[ 150*75			
			KFT-1250	2160	1080	1220	TSS-1250	2950	2230		[ 150*75					

※以上圖示及各部尺寸係依據參考機型設計，若蒙惠顧請再提供尺寸確認。

# CD 防震基座基礎圖

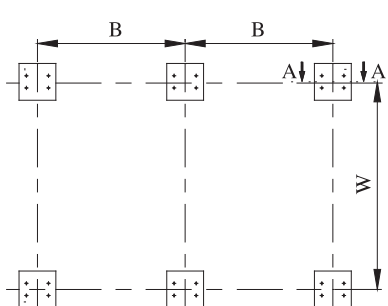


單室

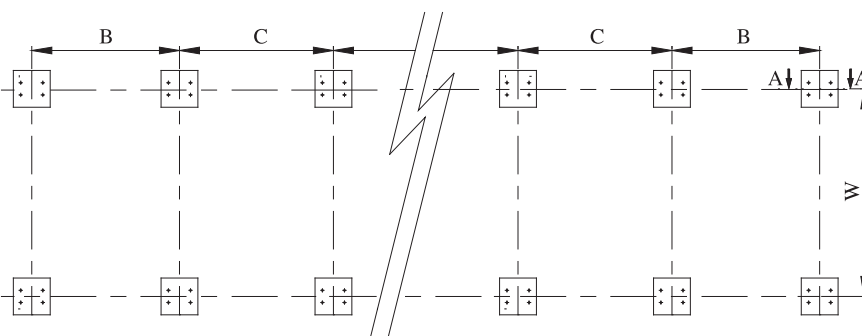


多室

良機&大信 機型適用



單室

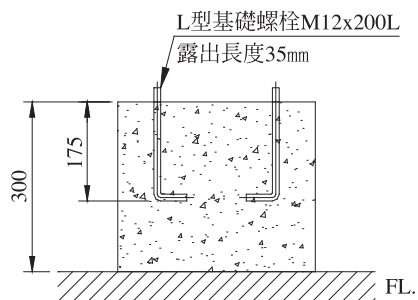
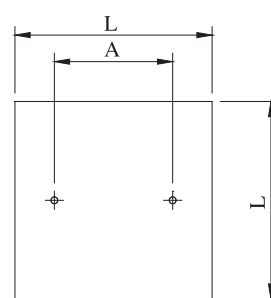
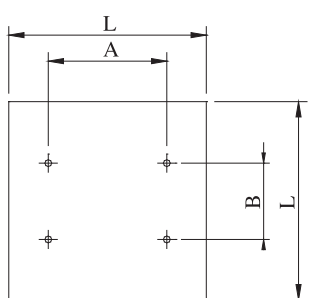


多室

金日 機型適用

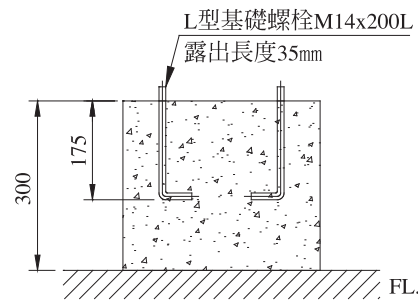
\*配合防震基座之基礎高度，各基礎墩同高度。

\*基礎座尺寸請參照JSC基礎座(請參照第9頁)各項尺寸。



4孔避震器 基礎

SECTION A-A



2孔避震器 基礎

# CD 防震基座基礎圖

型號	型式	參考機型	尺寸(mm)			參考機型	尺寸(mm)			參考機型	尺寸(mm)							
			L	A	B		W	B	C		L	A	B					
CD-080	單室	LRC-H-80	1405	635	1360	KFT-80	1540	775	*	TSS-80	1400	810	1330					
CD-100		LRC-H-100	1605	635		KFT-100	1540	775		TSS-100	1600		1630					
CD-125		LRC-H-125	1805	735		KFT-125	1855	928		TSS-125	1750		1630					
CD-150		LRC-H-150	2005	735		KFT-150				TSS-150	1850		1930					
CD-175		LRC-SA-175	2210	835		KFT-175	2150	928		TSS-175	2100		1930					
CD-200		LRC-SA-200	2210	885		KFT-200	2150	1080		TSS-200	2350		1930					
		LRC-H-200	2410	885														
CD-225		LRC-SA-225	2510	985		KFT-225	2760	1080		TSS-225	2650		2230					
CD-250		LRC-H-250	2810	985		KFT-250	2760	1385		TSS-250	2900		2230					
CD-300		二室	LRC-SA-300	1805		735	1360	KFT-300		2760	1385		1068	TSS-300	1850	810	1930	
	LRC-H-300		2005	735	KFT-350	2760		1385	1068	TSS-350	2100	1930						
CD-350	LRC-H-350		2210	835	KFT-400	2160		1080	1220	TSS-400	2350	1930						
CD-400	LRC-SA-400		2210	885														
	LRC-H-400		2410	885	KFT-450	2160		1080	1220	TSS-450	2650	2230						
CD-450	LRC-SA-450		2510	985	KFT-500	2160		1080	1220	TSS-500	2900	2230						
CD-500	LRC-SA-500		2810	985														
CD-600	三室		LRC-SA-600	2210	885	KFT-600		2160	1080	1220	TSS-600	2350		1930				
			LRC-H-600	2410														
CD-700	四室		LRC-H-700	2510	985	1360		KFT-700	1855	928	1068	TSS-700		2900	810		2230	
CD-800		LRC-SA-800	2210	885	KFT-800		2160	1080	1220	TSS-800		2350	1930					
		LRC-H-800	2410															
CD-900		LRC-H-900	2510	985	KFT-900		2160	1080	1220	TSS-900		2650	2230					
CD-1000		LRC-H-1000	2810	985	KFT-1000		2160	1080	1220	TSS-1000		2900	2230					
CD-1125		五室	LRC-SA-1125	2510	985		1360	KFT-1125	2160	1080		1220	TSS-1125	2650		810	2230	
			CD-1250	LRC-H-1250	2810			985	KFT-1250	2160			1080	1220			TSS-1250	2950

※上表各部尺寸係依據參考機型設計，若蒙惠顧請再提供尺寸確認。

規格	尺寸(mm)		
	L	A	B
JA-1	350	230	*
JA-2	350	195	180
JA-4	400	290	135
JK-1	350	230	*
JK-2	350	190	*
JK-4	400	320	*
JS-1	350	230	*
JS-2	350	195	180
JS-4	400	240	220
JG-1	350	186	*
JG-2	400	300	*
JG-4	500	390	100



JA TYPE



JG TYPE



JK TYPE



JS TYPE