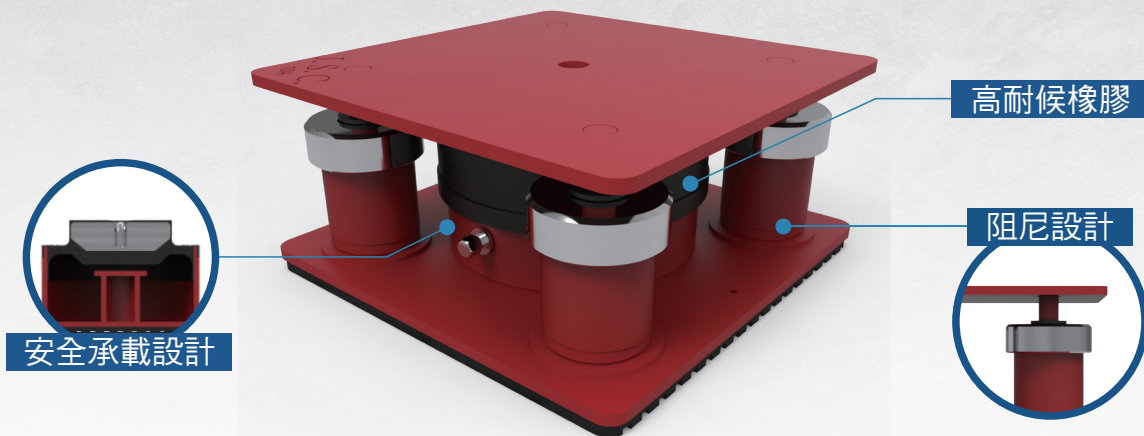


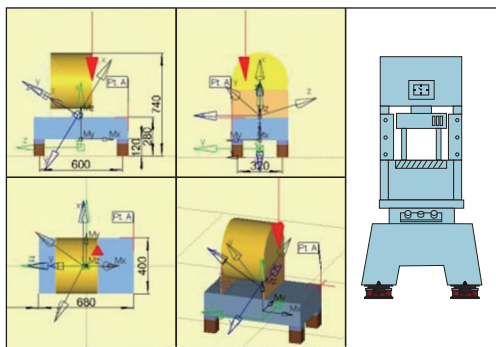
產業機械適用

# SB 氣墊式避震器



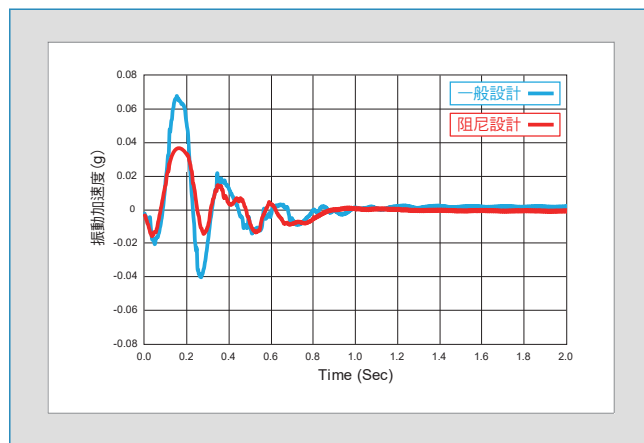
## 防振效果評估

使用軟體模擬計算出各點偏重，並選擇適合的避震器，依計算書位置提供完整的規劃方案。

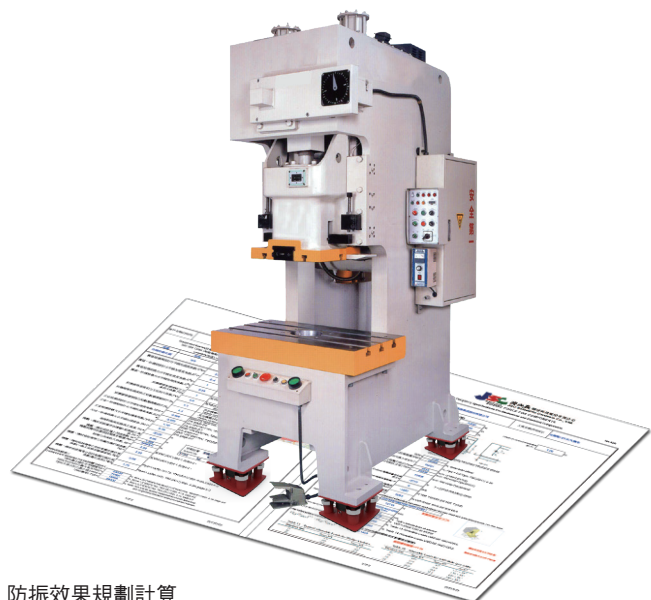
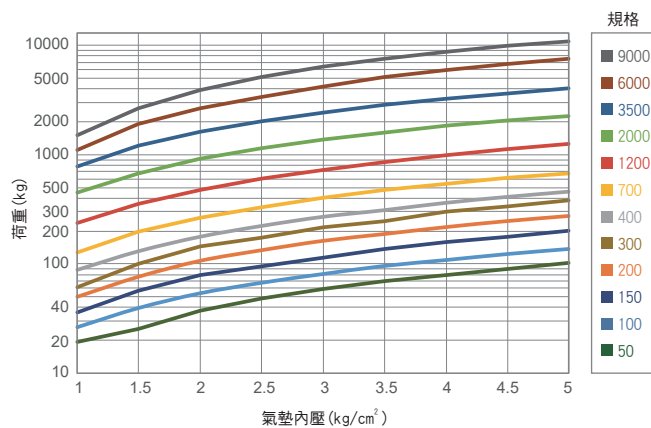


## 阻尼效果

利用阻尼裝置抑制振幅，提供更快的穩定時間。



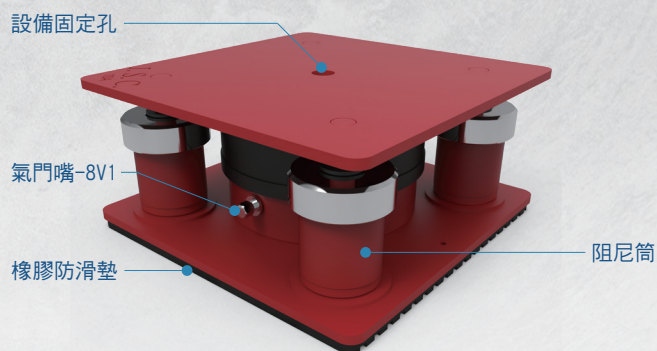
## 氣墊荷重內壓表



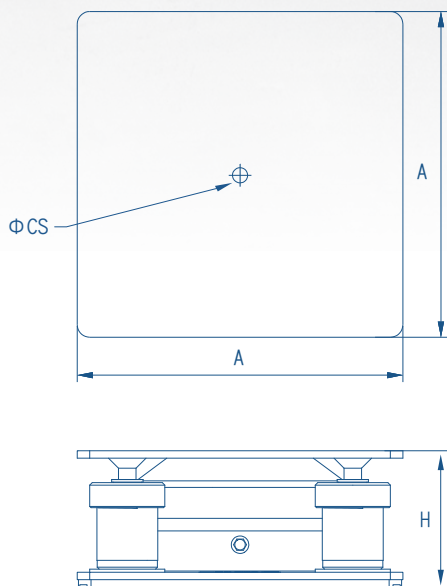
防振效果規劃計算

# 特色

1. 氣墊式避震器，符合JIS D-4101空氣彈簧試驗標準。
2. 自然頻率3Hz~5Hz，最大使用壓力為4.5kg/cm<sup>2</sup>。
3. 氣墊本體採用耐候合成橡膠及多層防鏽烤漆，使用壽命長。
4. 氣墊內有安全承載設計。
5. 底座有橡膠防滑墊，可增加與地板接觸之摩擦力。
6. 搭配阻尼結構可抑制共振現象。



# 尺寸(mm)



# 用途

沖床、往復式空壓機、油壓裁斷機、剪床、洗濯機。



# 規格

◎SB系列

型號	尺寸(mm)			荷重範圍(kg)	配件	JSC-3500-SB
	A	H	ΦCS			
JSC-400-SB	235	110	M12	200~400	M12-105L	
JSC-700-SB	260	110	M12	400~700	M12-105L	
JSC-1200-SB	300	120	M16	700~1200	M16-110L	
JSC-2000-SB	400	120	M16	1200~2000	M16-110L	
JSC-3500-SB	500	120	M20	2000~3500	M20-150L	

本公司保有依實際需要，變更本目錄內容之權利。