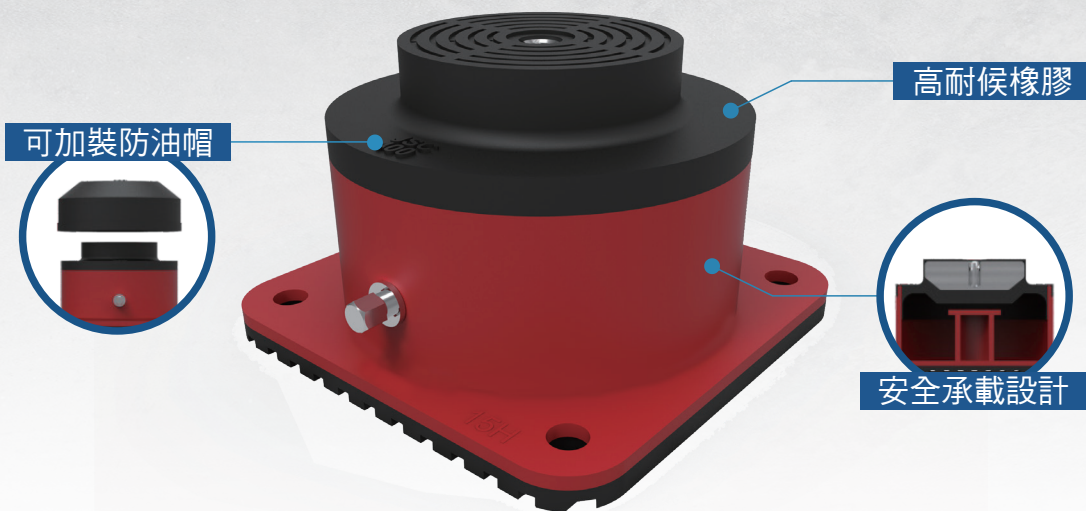


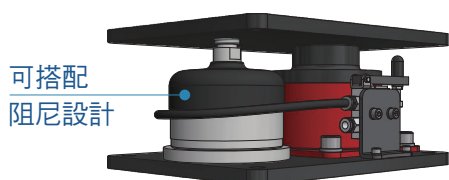
產業機械適用

SA 氣墊式避震器



NEW 選配設計提升性能

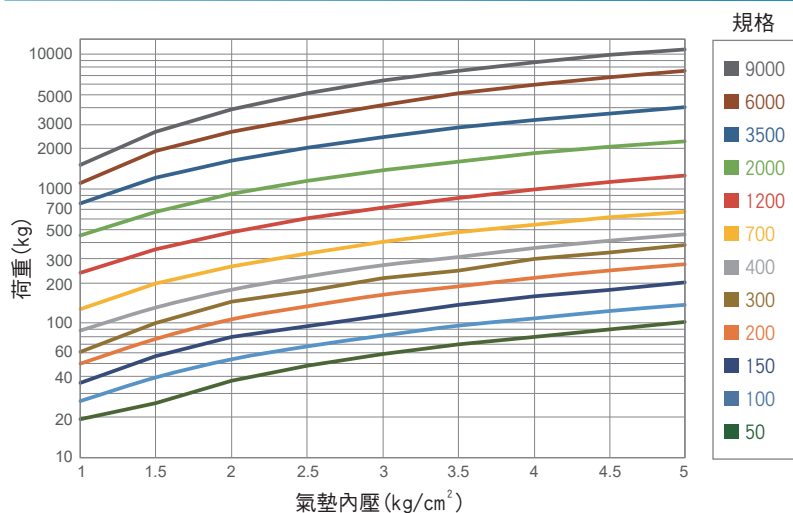
- 搭配水平調整閥自動進氣，無需手動打氣。
- 可同時擁有空氣彈簧的除振效果及抑制設備於共振區晃動的影響。



可搭配
阻尼設計

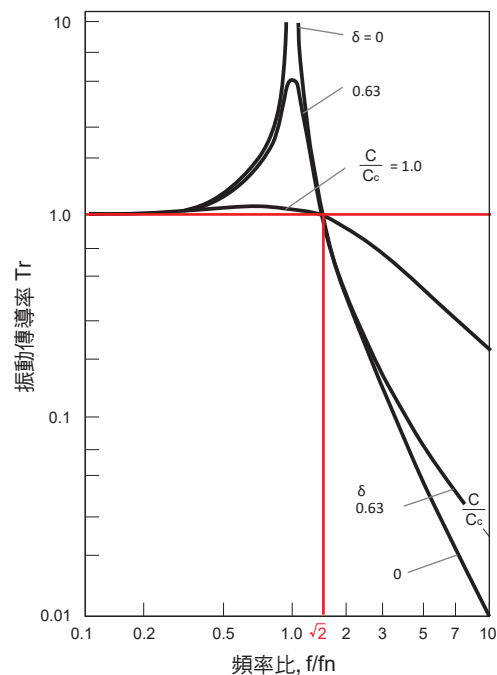
- 水平調整閥(選配)
荷重變更時，可自動調整水平，
精度±0.2mm。

氣墊荷重內壓表



振動傳導率

振動傳導率 (TR) 為評估防振效果的依據，
頻率比需大於 $\sqrt{2}$ 以上才開始有防振效果。

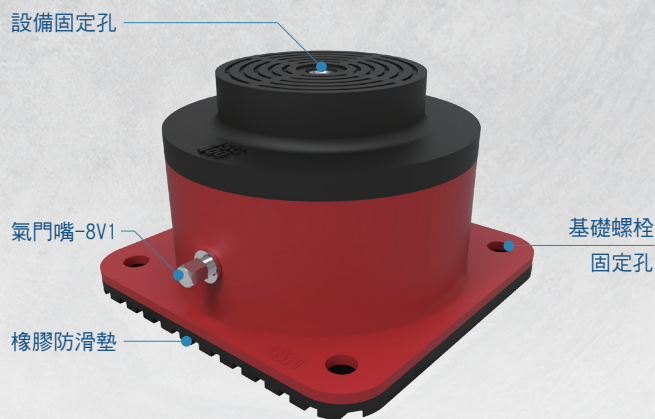


頻率比 r	防振效率 %
10	98.9
3	87.5
2	66.7
$\sqrt{2}$	0
1	共振

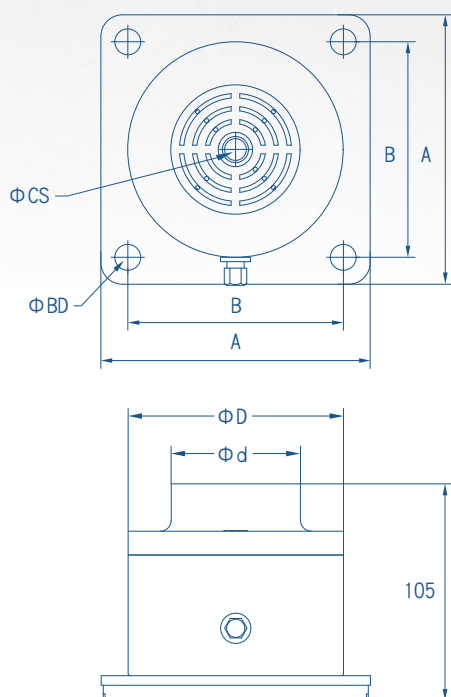
$r = \frac{f}{f_n}$
 f = 機器運轉頻率
 f_n = 避震器自然頻率
 δ = 阻尼比 = C/C_c
 C = 材料阻尼值
 C_c = 臨界阻尼值

特色

1. 氣墊式避震器，符合JIS D-4101空氣彈簧試驗標準。
2. 自然頻率3Hz~5Hz，最大使用壓力為4.5kg/cm²。
3. 氣墊本體採用耐候合成橡膠及多層防鏽烤漆，使用壽命長。
4. 氣墊內有安全承載設計。
5. 底座有橡膠防滑墊，可增加與地板接觸之摩擦力。



尺寸(mm)



用途

冰水主機、發電機組、排送風機、冷卻水塔、管路系統。



規格

◎SA系列

型號	尺寸(mm)						荷重範圍 (kg)	配件
	A	B	ΦD	Φd	ΦBD	ΦCS		
JSC-100-SA	125	100	100	50	12	M10	50~100	M10-40L
JSC-200-SA	125	100	100	60	12	M12	100~200	M12-50L
JSC-400-SA	160	125	138	90	12	M12	200~400	M12-50L
JSC-700-SA	200	160	164	110	12	M12	400~700	M12-50L
◎ JSC-1200-SA	250	200	212	150	14	M16	700~1200	M16-110L
◎ JSC-2000-SA	350	300	314	240	14	M16	1200~2000	M16-110L
JSC-3500-SA	500	450	412	330	16	M20	2000~3500	M20-150L

◎ 以上型號為SAP型(有防油帽)。

※專利案號：M373982

本公司保有依實際需要，變更本目錄內容之權利。