

戶外環境適用

JS-B 彈簧式避震器

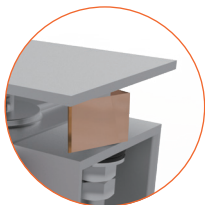


反擊螺栓設計

兩側加裝反擊螺栓，可提升抗震性能，安全性高。



■ 反擊螺栓設計
與外框維持12mm之間隙，
避免振動傳遞。

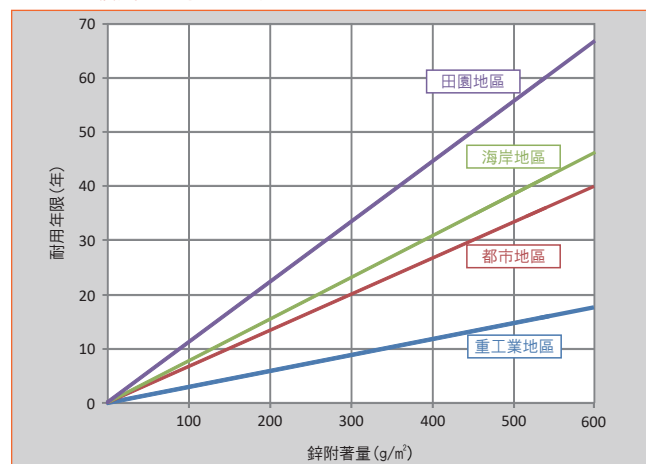


■ 高度壓墊設計
可固定使用高度，
安裝簡單。

熱浸鍍鋅處理

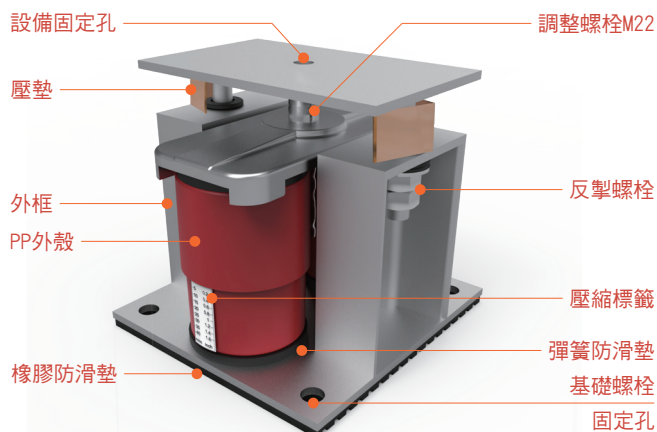
外框材質為碳鋼，表面採熱浸鍍鋅處理，壽命長。

◎熱浸鍍鋅的耐久年限



特色

1. 外框採熱浸鍍鋅表面處理，而彈簧表面採粉體烤漆處理，防鏽能力佳，皆通過ASTM B-117及CNS 8886鹽霧試驗測試。
2. 彈簧直徑大於下壓至額定撓度之高度的0.8倍，其彈簧壓實時之下壓量大於額定撓度之50%。
3. 彈簧經熱處理及應力消除製程，抗疲勞性佳，回復率可達99%以上。
4. 反擊螺栓設計與外框維持12mm之間隙，避免振動傳遞。
5. 底部6mm厚之合成膠墊，提供吸音止滑功能。
6. 壓墊設計，可固定使用高度，安裝簡單。
7. 全規格均以PP耐衝擊外殼覆蓋彈簧提升防鏽能力。

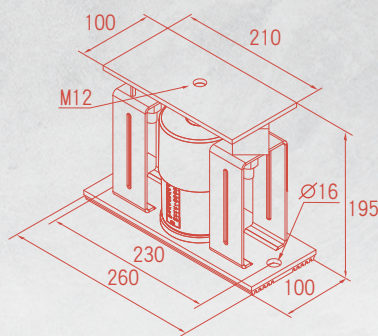


規格

◎JS-B系列(40撓度彈簧)

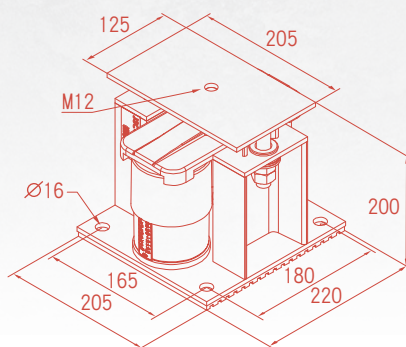
型號	荷重範圍 (kgs)	彈性係數 (kg/mm)	彈簧顏色	
JS-1-B	JS-1-40-B	20~40	1	黃
	JS-1-80-B	40~80	2	白
	JS-1-150-B	80~150	3.8	紅
	JS-1-200-B	150~200	5	褐
	JS-1-270-B	200~270	6.8	灰
	JS-1-340-B	270~340	8.5	白/黑
	JS-1-450-B	340~450	11.3	黃
	JS-1-530-B	450~530	13.3	灰/黑
	JS-1-650-B	530~650	16.3	深綠
	JS-1-750-B	650~750	18.8	紅
	JS-1-910-B	750~910	22.8	深綠/黑
JS-2-B	JS-1-1000-B	910~1000	25	紅/黑
	JS-2-900-B	680~900	22.5	黃
	JS-2-1050-B	900~1050	26.3	灰/黑
	JS-2-1300-B	1050~1300	32.5	深綠
	JS-2-1500-B	1300~1500	37.5	黃/黑
	JS-2-1800-B	1500~1800	45	深綠/黑
JS-4-B	JS-2-2000-B	1800~2000	50	紅/黑
	JS-4-1800-B	1500~1800	45	黃
	JS-4-2100-B	1800~2100	52.5	灰/黑
	JS-4-2600-B	2100~2600	65	深綠
	JS-4-3000-B	2600~3000	75	黃/黑
	JS-4-3600-B	3000~3600	90	深綠/黑
JS-4-4000-B	3600~4000	100	紅/黑	

尺寸(mm)



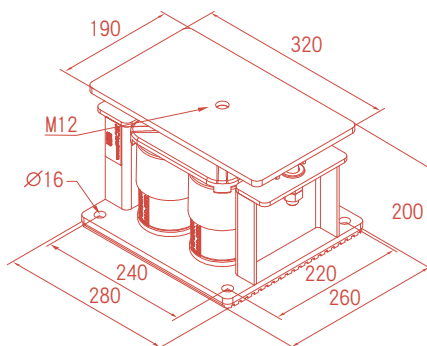
JS-1-B 配件

- 螺栓 M12
- 華司 1/2"
- 螺帽 M12



JS-2-B 配件

- 螺栓 M12
- 華司 1/2"
- 螺帽 M12

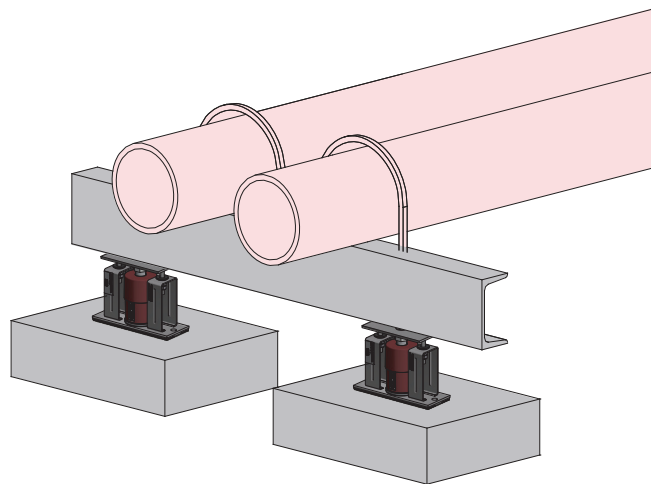


JS-4-B 配件

- 螺栓 M12
- 華司 1/2"
- 螺帽 M12

用途

冰水主機、發電機組、管路系統、冷卻水塔、排送風機。



本公司保有依實際需要，變更本目錄內容之權利。