

產業機械適用

JN 橡膠式避震器



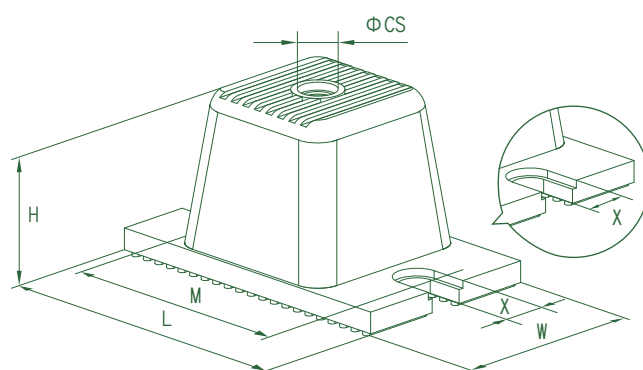
特色

1. 荷重範圍大適用各類機械。
2. 有效隔絕振動噪音，防振效率佳。
3. 採用特殊橡膠材質，耐候性佳使用壽命長。
4. 結構堅固，按裝容易，適用各類機械設備。

用途

風車、振動機、變壓器、發電機、HVAC設備、電子設備、控制盤、空氣壓縮機、一切機械設備。

尺寸 (mm)



規格

◎JN系列

型號	尺寸(mm)						荷重範圍(kgs)
	L	M	W	X	H	ΦCS	
JN-100	95	77	53	10	48	M10	50~150
JN-130	127	101	78	14	70	M12	150~450
JN-180	180	149	118	21.8	70	M16	450~1000

本公司保有依實際需要，變更本目錄內容之權利。