

管道間環境適用

DA/DB 立管用避震器

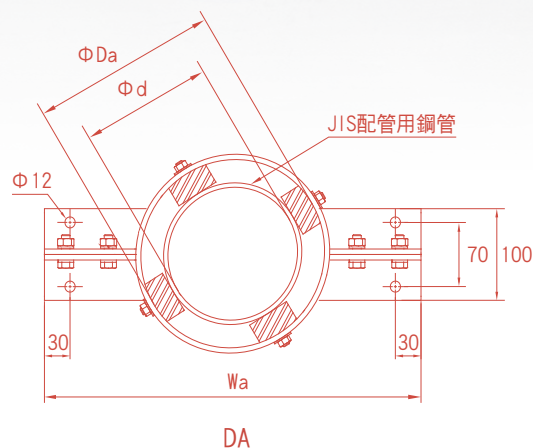


特色

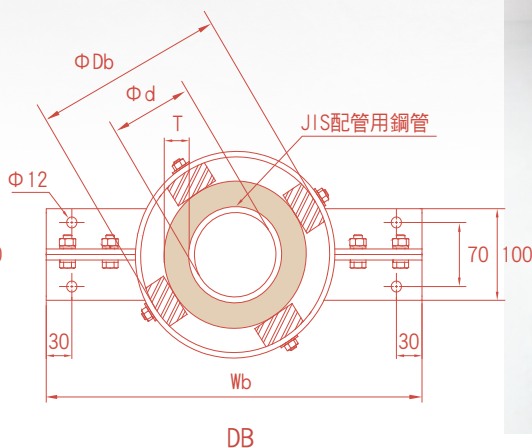
1. 大樓立式配管專用之防震管架。
2. 可有效隔絕震動與噪音。
3. 防震架本體採電鍍鋅處理。
4. 表列保溫棉厚度為參考值。
5. 可防止地震時對配管所造成的破壞。
6. 表列尺寸是依JIS配管用碳素鋼管設計。
7. 其它特殊之管徑、保溫材亦可提供，請洽本公司營業人員，並依訂貨承認圖為準。



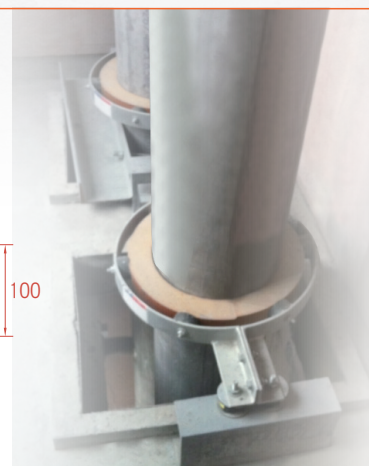
尺寸(mm)



DA



DB



規格

◎DA/DB系列

型號		公稱尺寸	尺寸(mm)					保溫材厚度(T)
			Φd	ΦDa	ΦDb	Wa	Wb	
DA-080	DB-080	80A	89	134	174	345	385	20
DA-100	DB-100	100A	114	159	209	370	420	25
DA-125	DB-125	125A	140	185	235	396	446	25
DA-150	DB-150	150A	165	210	260	421	471	25
DA-200	DB-200	200A	216	261	341	472	552	40
DA-250	DB-250	250A	267	312	392	523	603	40
DA-300	DB-300	300A	319	364	444	575	655	40
DA-350	DB-350	350A	356	401	501	618	718	50
DA-400	DB-400	400A	406	451	551	668	768	50
DA-450	DB-450	450A	457	502	602	719	819	50
DA-500	DB-500	500A	508	553	653	770	870	50

本公司保有依實際需要，變更本目錄內容之權利。